



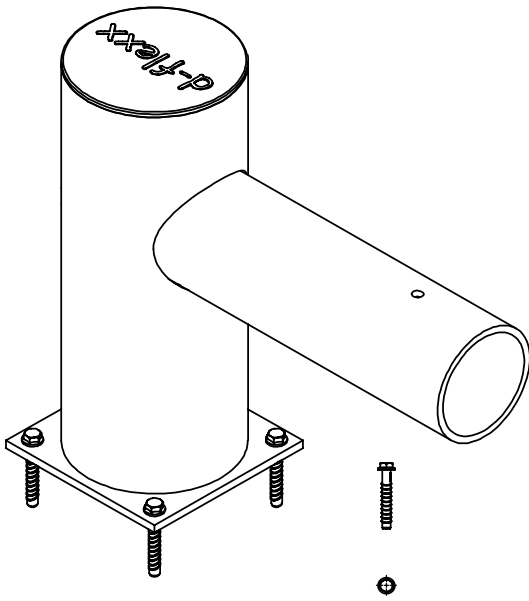
d-flexx

CHARLIE

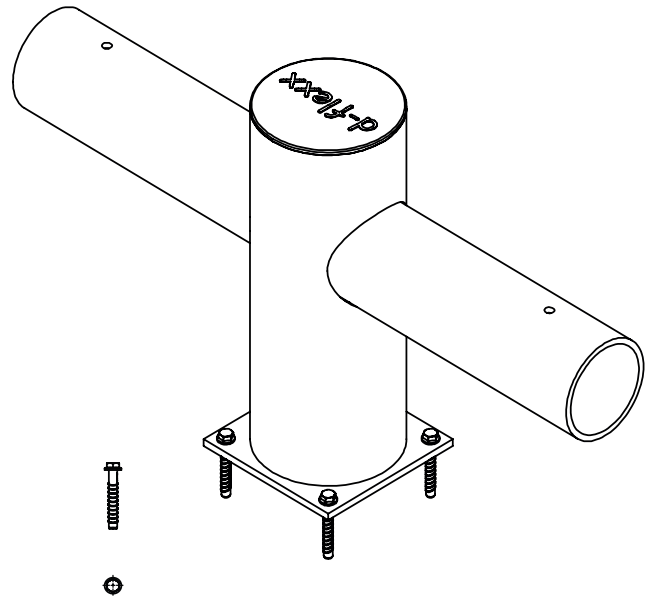


DFVB-E

DFVB-M

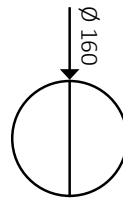


747.27-1



747.27-1

DFVB-R & DFVB-I



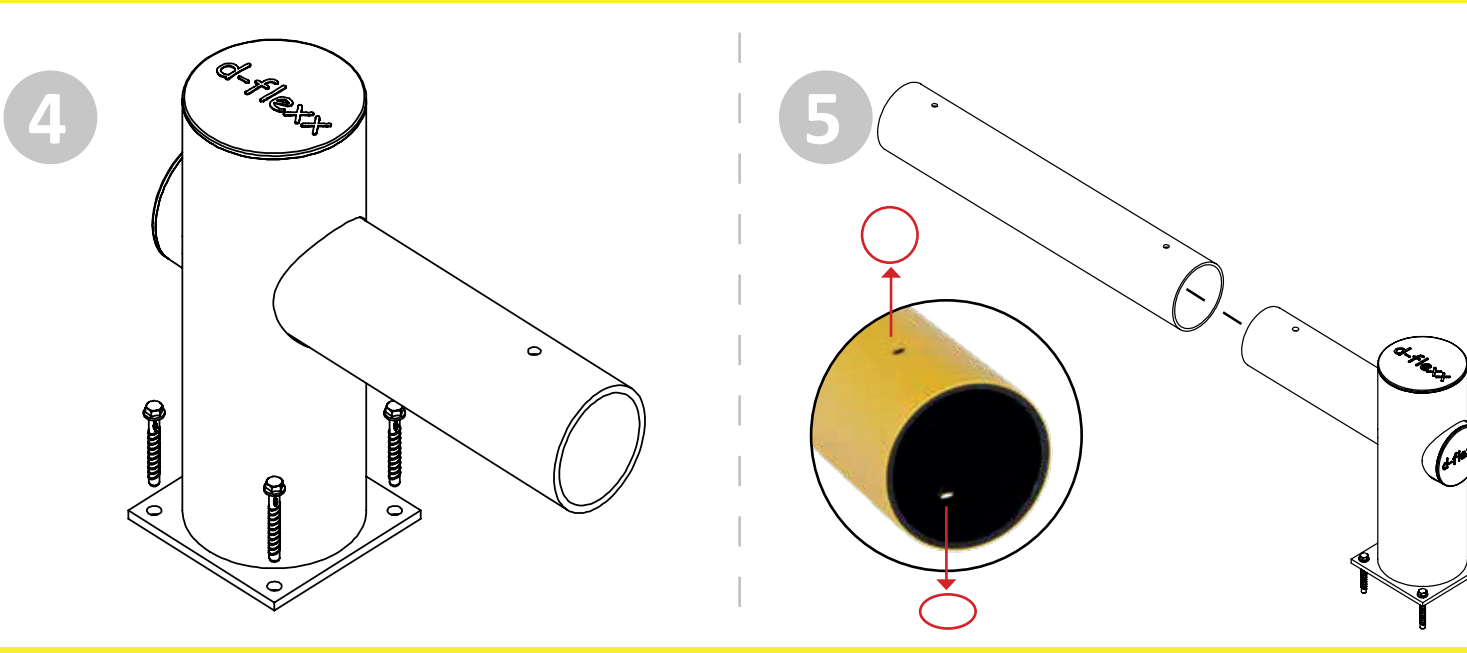
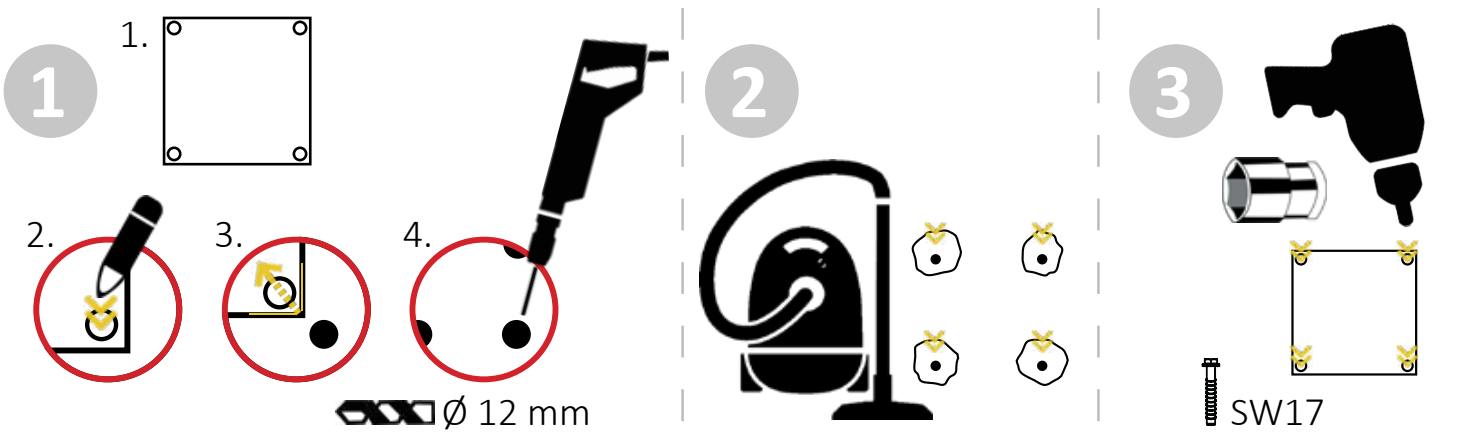
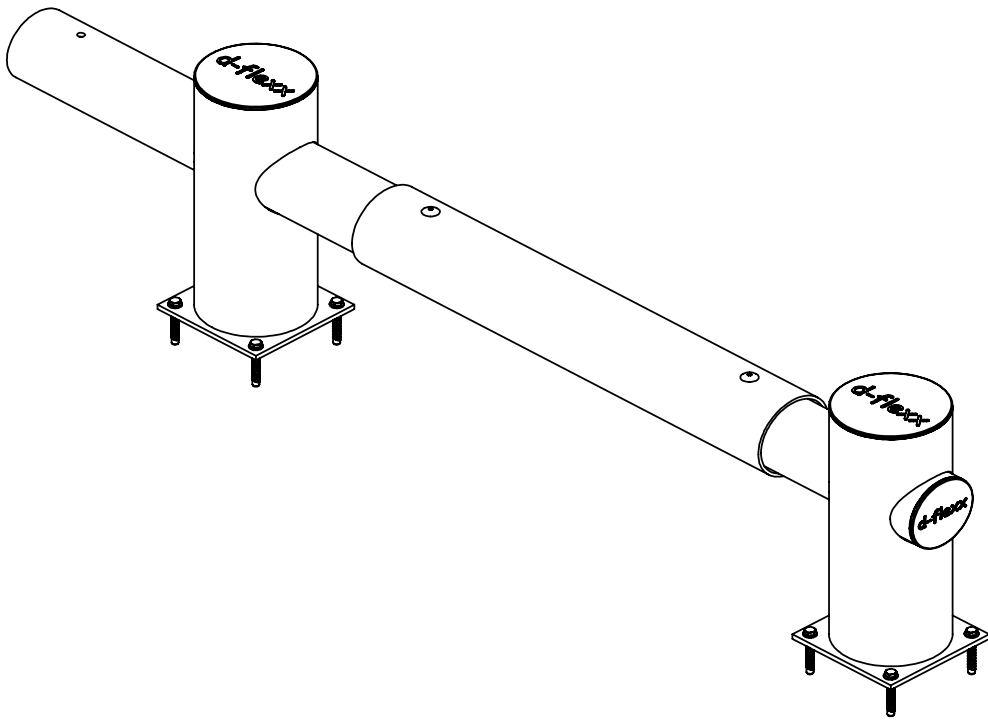
71040 x 1



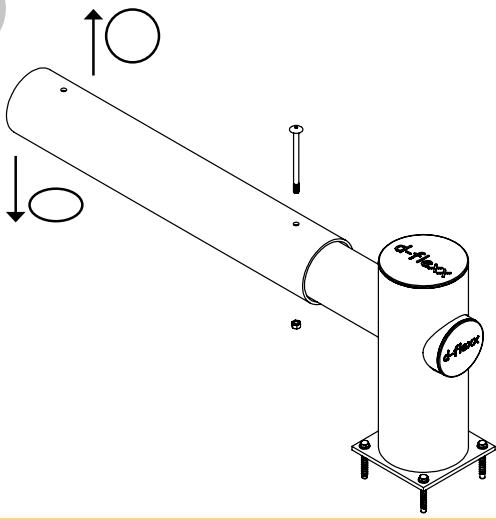
71031 x 2



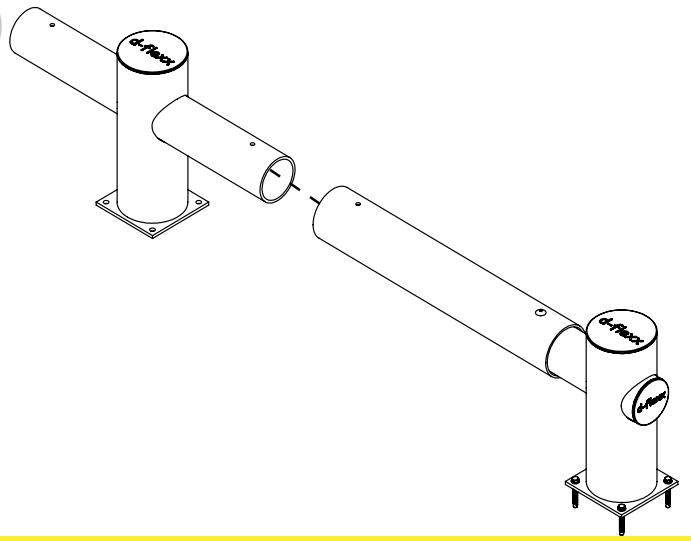
71032 x 2



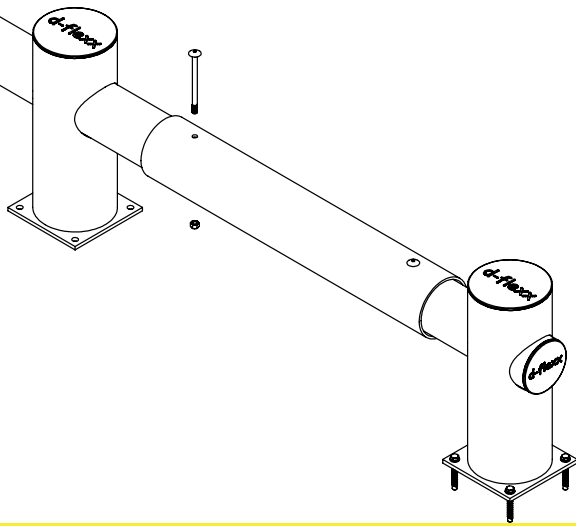
6



7



8



9

