



Barreira do perfil do solo - MIKE

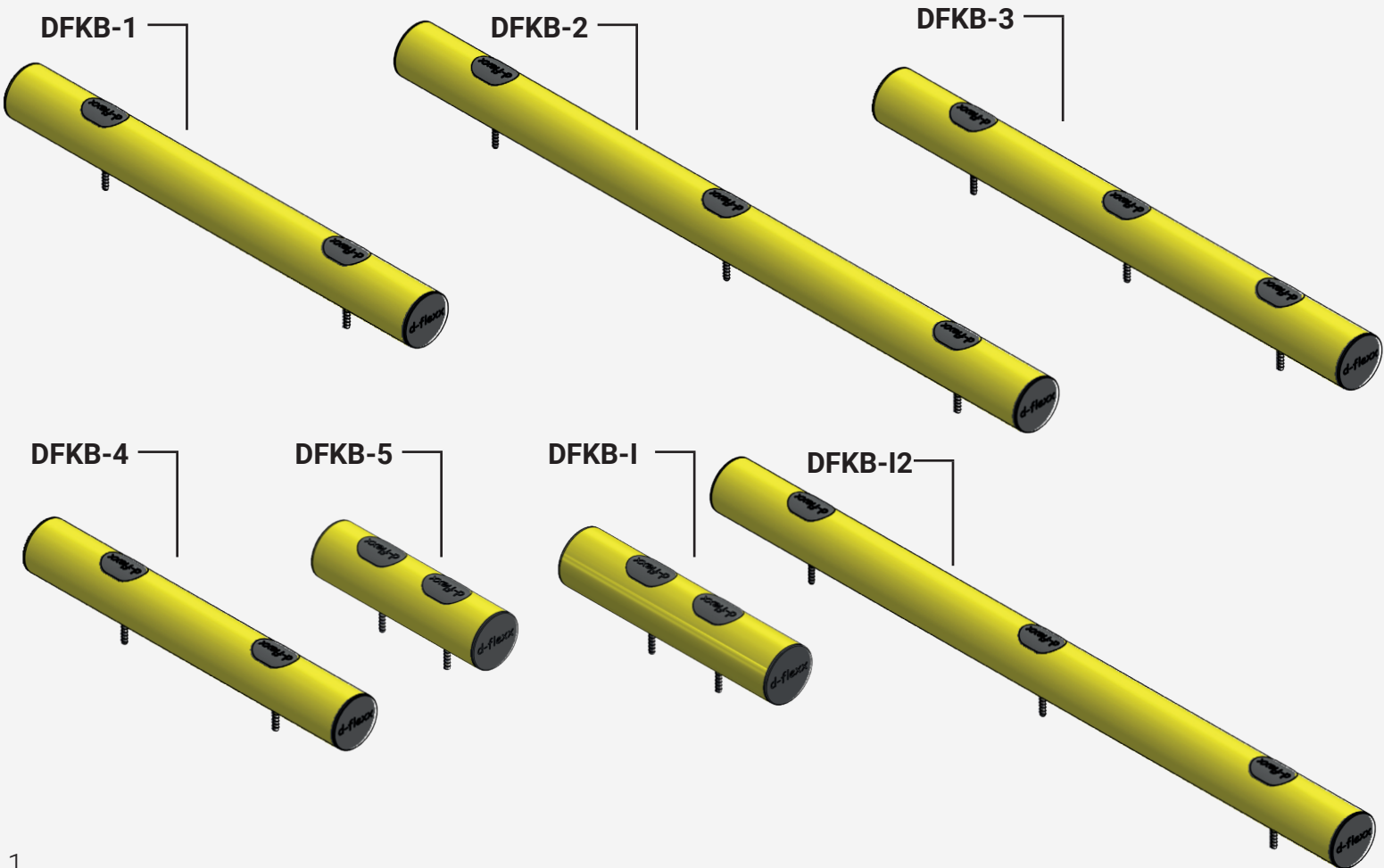


Tabela de conteúdo

Arte. Não.	Descrição	Wide	Peso	Página
DFKB-1	Barreira do perfil do solo	1300 mm	5,261 kg	3
DFKB-2	Barreira do perfil do solo	2000 mm	8,407 kg	3
DFKB-3	Barreira do perfil do solo	1500 mm	5,595 kg	4
DFKB-4	Barreira do perfil do solo	1000 mm	4,458 kg	4
DFKB-5	Barreira do perfil do solo	500 mm	2,532 kg	5
DFKB-I	Barreira do perfil do solo individual	400 - 1499 mm		5
DFKB-I2	Barreira do perfil do solo individual	1500 - 2000 mm		6

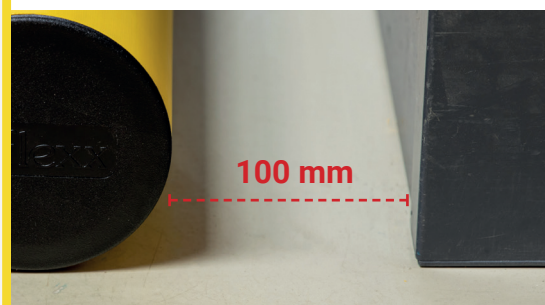
Informações técnicas

Propriedades do material

Faixa de temperatura de operação	-40° para + 50°
Temperatura de ignição	350 - 360°C
Foco	350 - 360°C
Toxicidade	Não tóxico
Resistência química	Alto - ISO/TR 10358
Selo higiênico	Nenhum
Garantia padrão	5 anos

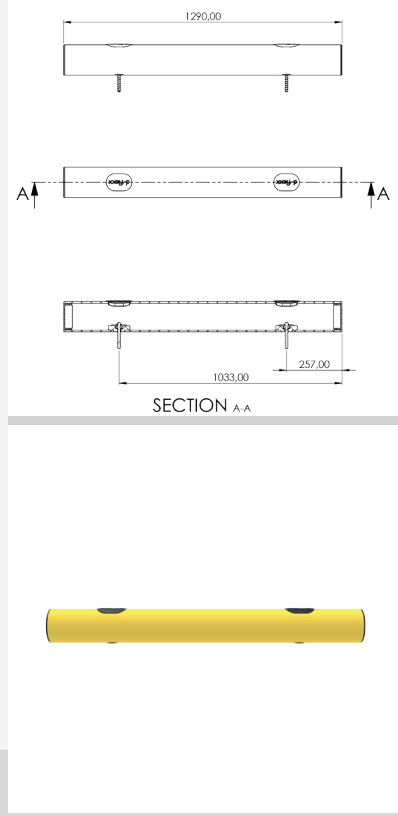
Zona de deflexão:

I 100 mm



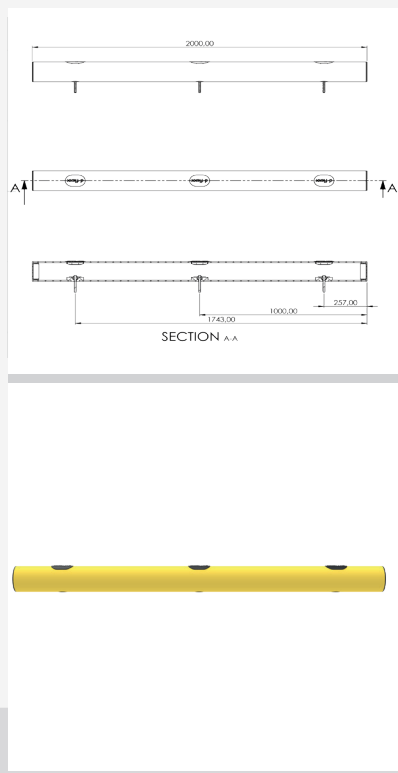
DFKB-1

Descrição	Barreira do perfil do solo 1300 mm
Número do artigo	DFKB-1
EAN	4250912395619
Número da tarifa aduaneira	39269097
Wide (mm)	1290
Altura (mm)	193
Profundidade / Comprimento (mm)	140
Largura de instalação (mm)	1290
Largura sem placa de pé (mm):	N/A
Profundidade sem placa do pé (mm):	N/A
Zona de deflexão (mm)	100
Widerstand getestet (Joule)	N/A
Netto Peso	5,261 kg
Material	Polietileno
Cor	Negro - Amarelo RAL 1018
Range de aplicação	Indoor e outdoor
Fixação	Material de montagem incluído 2 x Parafuso de concreto M12x110



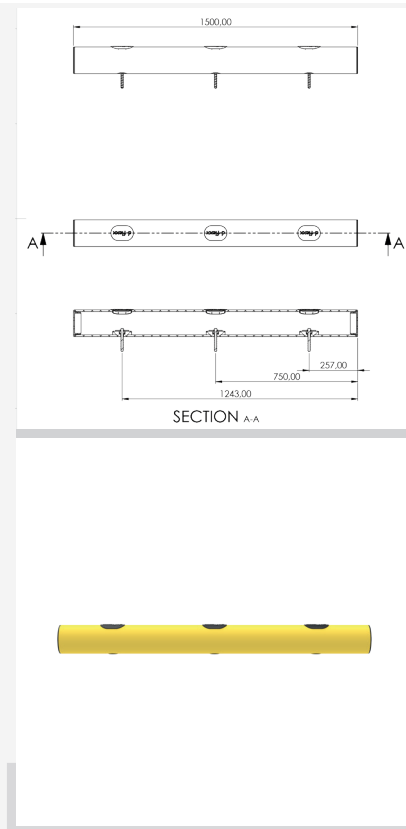
DFKB-2

Descrição	Barreira do perfil do solo 2000 mm
Número do artigo	DFKB-2
EAN	4250912395626
Número da tarifa aduaneira	39269097
Wide (mm)	2000
Altura (mm)	215
Profundidade / Comprimento (mm)	140
Largura de instalação (mm)	2000
Largura sem placa de pé (mm):	N/A
Profundidade sem placa do pé (mm):	N/A
Zona de deflexão (mm)	100
Widerstand getestet (Joule)	N/A
Netto Peso	8,407 kg
Material	Polietileno
Cor	Negro - Amarelo RAL 1018
Range de aplicação	Indoor e outdoor
Fixação	Material de montagem incluído 3 x Parafuso de concreto M12x110



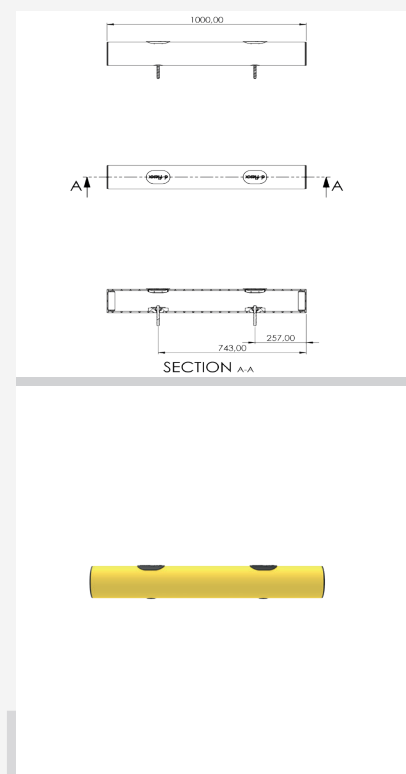
DFKB-3

Descrição	Barreira do perfil do solo 1500 mm
Número do artigo	DFKB-3
EAN	4250912395657
Número da tarifa aduaneira	39269097
Wide (mm)	1500
Altura (mm)	215
Profundidade / Comprimento (mm)	140
Largura de instalação (mm)	1500
Largura sem placa de pé (mm):	N/A
Profundidade sem placa do pé (mm):	N/A
Zona de deflexão (mm)	100
Widerstand getestet (Joule)	N/A
Netto Peso	5,595 kg
Material	Polietileno
Cor	Negro - Amarelo RAL 1018
Range de aplicação	Indoor e outdoor
Fixação	Material de montagem incluído 3 x Parafuso de concreto M12x110



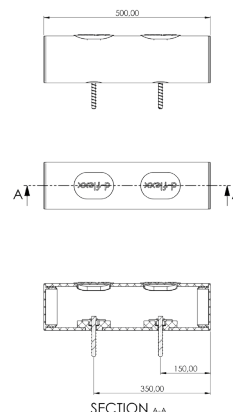
DFKB-4

Descrição	Barreira do perfil do solo 1000 mm
Número do artigo	DFKB-4
EAN	4250912395664
Número da tarifa aduaneira	39269097
Wide (mm)	1000
Altura (mm)	215
Profundidade / Comprimento (mm)	140
Largura de instalação (mm)	1000
Largura sem placa de pé (mm):	N/A
Profundidade sem placa do pé (mm):	N/A
Zona de deflexão (mm)	100
Widerstand getestet (Joule)	N/A
Netto Peso	4,458 kg
Material	Polietileno
Cor	Negro - Amarelo RAL 1018
Range de aplicação	Indoor e outdoor
Fixação	Material de montagem incluído 2 x Parafuso de concreto M12x110



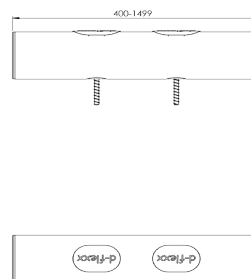
DFKB-5

Descrição	Barreira do perfil do solo 500 mm
Número do artigo	DFKB-5
EAN	4250912395787
Número da tarifa aduaneira	39269097
Wide (mm)	500
Altura (mm)	193
Profundidade / Comprimento (mm)	140
Largura de instalação (mm)	1500
Largura sem placa de pé (mm):	N/A
Profundidade sem placa do pé (mm):	N/A
Zona de deflexão (mm)	100
Widerstand getestet (Joule)	N/A
Netto Peso	2,532 kg
Material	Polietileno
Cor	Negro - Amarelo RAL 1018
Range de aplicação	Indoor e outdoor
Fixação	Material de montagem incluído 2 x Parafuso de concreto M12x110



DFKB-I

Descrição	Barreira do perfil do solo individual
Número do artigo	DFKB-I
EAN	4250912395633
Número da tarifa aduaneira	39269097
Wide (mm)	400-1499
Altura (mm)	140
Profundidade / Comprimento (mm)	140
Largura de instalação (mm)	400 - 1499
Largura sem placa de pé (mm):	N/A
Profundidade sem placa do pé (mm):	N/A
Zona de deflexão (mm)	100
Widerstand getestet (Joule)	N/A
Netto Peso	N/A
Material	Polietileno
Cor	Negro - Amarelo RAL 1018
Range de aplicação	Indoor e outdoor
Fixação	Material de montagem incluído 2 x Parafuso de concreto M12x110



DFKB-I2

Descrição	Barreira do perfil do solo individual 1500 - 2000 mm
Número do artigo	DFKB-I2
EAN	4250912395640
Número da tarifa aduaneira	39269097
Wide (mm)	1500 - 2000
Altura (mm)	140
Profundidade / Comprimento (mm)	140
Largura de instalação (mm)	1500 - 2000
Largura sem placa de pé (mm):	N/A
Profundidade sem placa do pé (mm):	N/A
Zona de deflexão (mm)	100
Widerstand getestet (Joule)	N/A
Netto Peso	N/A
Material	Polietileno
Cor	Negro - Amarelo RAL 1018
Range de aplicação	Indoor e outdoor
Fixação	Material de montagem incluído 3 x Parafuso de concreto M12x110

