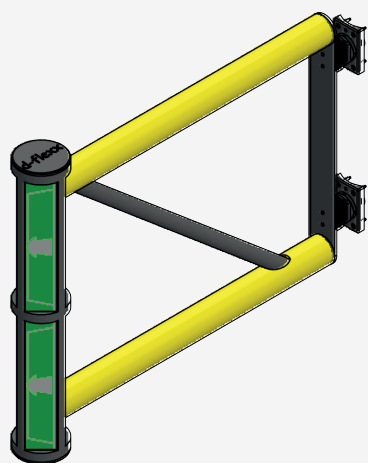
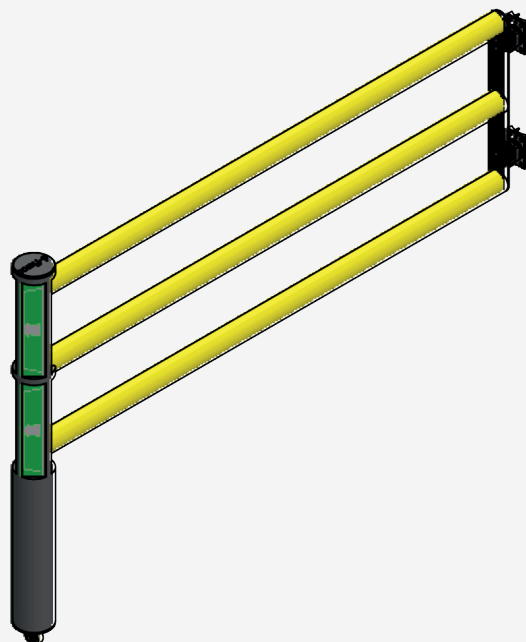




Porta basculante - JULIET



DFJU-DA800-A
DFJU-DA1000-A
DFJU-DA1200-A



DFJU-DA1500-A
DFJU-DA1750-A
DFJU-DA2000-A

Tabela de conteúdo

Arte. Não.	Descrição	Wide	Peso	Página
DFJU-DA800-A	Porta basculante	800 mm	6,53 kg	3
DFJU-DA1000-A	Porta basculante	1000 mm	6,69 kg	3
DFJU-DA1200-A	Porta basculante	1200 mm	7,54 kg	4
DFJU-DA1500-A	Porta basculante com Roda	1500 mm	9,28 kg	4
DFJU-DA1750-A	Porta basculante com Roda	1750 mm	9,76 kg	5
DFJU-DA2000-A	Porta basculante com Roda	2000 mm	10,26 kg	5

Informações técnicas

Propriedades do material

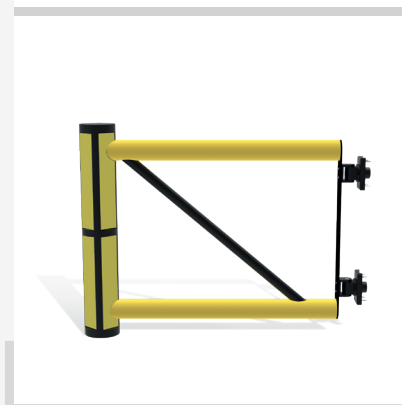
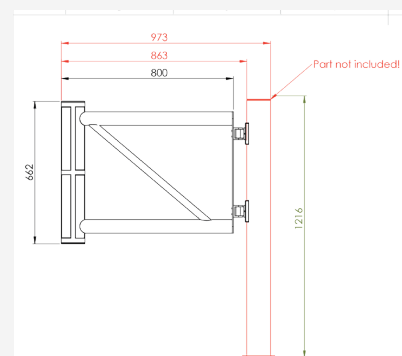
Faixa de temperatura de operação	-40° para + 50°
Temperatura de ignição	350 - 360°C
Foco	350 - 360°C
Toxicidade	Não tóxico
Resistência química	Alto - ISO/TR 10358
Selo higiênico	Nenhum
Garantia padrão	5 anos

Zona de deflexão:
I 250 mm



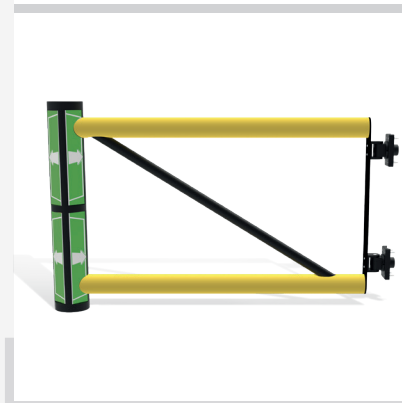
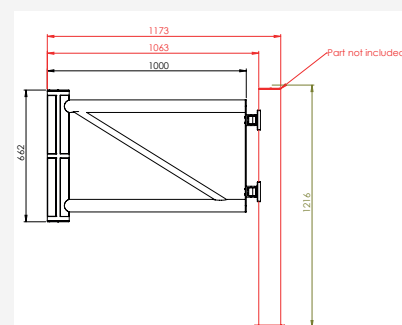
DFJU-DA800-A

Descrição	Porta basculante
Número do artigo	DFJU-DA800-A
EAN	4250912396630
Número da tarifa aduaneira	39269097
Wide (mm)	800
Altura (mm)	662
Profundidade / Comprimento (mm)	805
InstallationsWide (mm)	863
Largura sem placa de pé (mm):	N/A
Profundidade sem placa do pé (mm):	N/A
Zona de deflexão (mm)	ver post
Widerstand getestet (Joule)	N/A
Netto Peso	6,53 kg
Material	Polietileno
Cor	Negro - Amarelo RAL 1018
Range de aplicação	Indoor e outdoor
Fixação	Material de montagem incluído



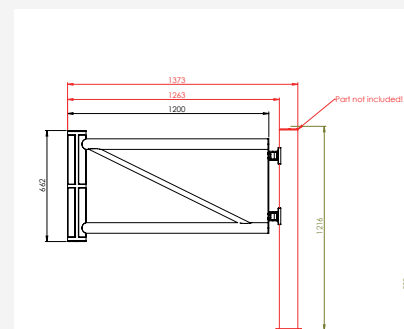
DFJU-DA1000-A

Descrição	Porta basculante
Número do artigo	DFJU-DA1000-A
EAN	4250912396647
Número da tarifa aduaneira	39269097
Wide (mm)	1000
Altura (mm)	662
Profundidade / Comprimento (mm)	1000
InstallationsWide (mm)	1063
Largura sem placa de pé (mm):	N/A
Profundidade sem placa do pé (mm):	N/A
Zona de deflexão (mm)	ver post
Widerstand getestet (Joule)	N/A
Netto Peso	6,69 kg
Material	Polietileno
Cor	Negro - Amarelo RAL 1018
Range de aplicação	Indoor e outdoor
Fixação	Material de montagem incluído



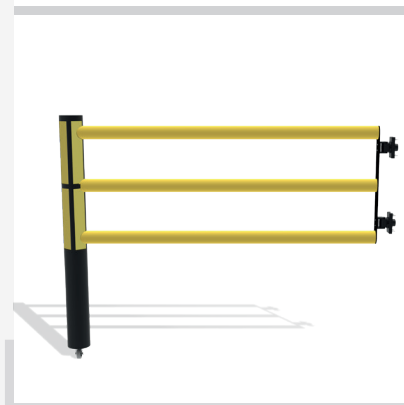
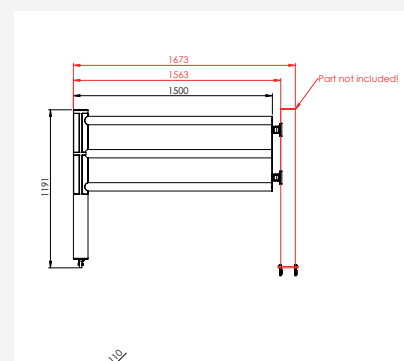
DFJU-DA1200-A

Descrição	Porta basculante
Número do artigo	DFJU-DA1200-A
EAN	4250912396654
Número da tarifa aduaneira	39269097
Wide (mm)	1200
Altura (mm)	662
Profundidade / Comprimento (mm)	1205
InstallationsWide (mm)	1263
Largura sem placa de pé (mm):	N/A
Profundidade sem placa do pé (mm):	N/A
Zona de deflexão (mm)	ver post
Widerstand getestet (Joule)	N/A
Netto Peso	7,54 kg
Material	Polietileno
Cor	Negro - Amarelo RAL 1018
Range de aplicação	Indoor e outdoor
Fixação	Material de montagem incluído



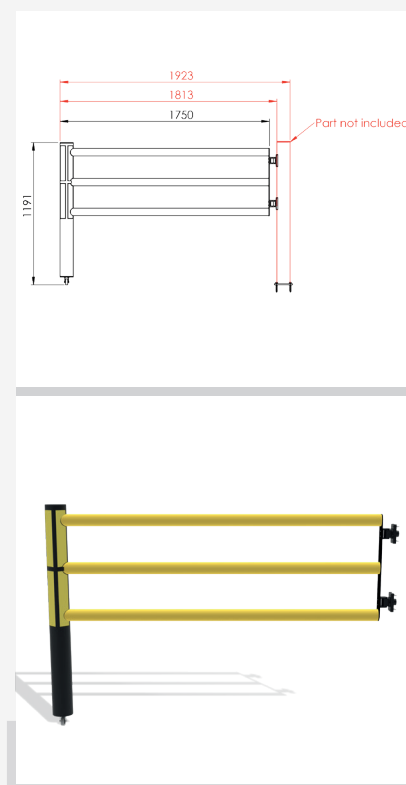
DFJU-DA1500-A

Descrição	Porta basculante com Roda
Número do artigo	DFJU-DA1500-A
EAN	4250912396661
Número da tarifa aduaneira	39269097
Wide (mm)	1500
Altura (mm)	662
Profundidade / Comprimento (mm)	1500
InstallationsWide (mm)	1563
Largura sem placa de pé (mm):	N/A
Profundidade sem placa do pé (mm):	N/A
Zona de deflexão (mm)	ver post
Widerstand getestet (Joule)	N/A
Netto Peso	9,28 kg
Material	Polietileno
Cor	Negro - Amarelo RAL 1018
Range de aplicação	Indoor e outdoor
Fixação	Material de montagem incluído



DFJU-DA1750-A

Descrição	Porta basculante com Roda
Número do artigo	DFJU-DA1750-A
EAN	4250912396739
Número da tarifa aduaneira	39269097
Wide (mm)	1750
Altura (mm)	662
Profundidade / Comprimento (mm)	1755
InstallationsWide (mm)	1813
Largura sem placa de pé (mm):	N/A
Profedade sem placa do pé (mm):	N/A
Zona de deflexão (mm)	ver post
Widerstand getestet (Joule)	N/A
Netto Peso	9,76 kg
Material	Polietileno
Cor	Negro - Amarelo RAL 1018
Range de aplicação	Indoor e outdoor
Fixação	Material de montagem incluído



DFJU-DA2000-A

Descrição	Porta basculante com Roda
Número do artigo	DFJU-DA2000-A
EAN	4250912396661
Número da tarifa aduaneira	39269097
Wide (mm)	2000
Altura (mm)	662
Profundidade / Comprimento (mm)	2000
InstallationsWide (mm)	2063
Largura sem placa de pé (mm):	N/A
Profedade sem placa do pé (mm):	N/A
Zona de deflexão (mm)	ver post
Widerstand getestet (Joule)	N/A
Netto Peso	10,26 kg
Material	Polietileno
Cor	Negro - Amarelo RAL 1018
Range de aplicação	Indoor e outdoor
Fixação	Material de montagem incluído

