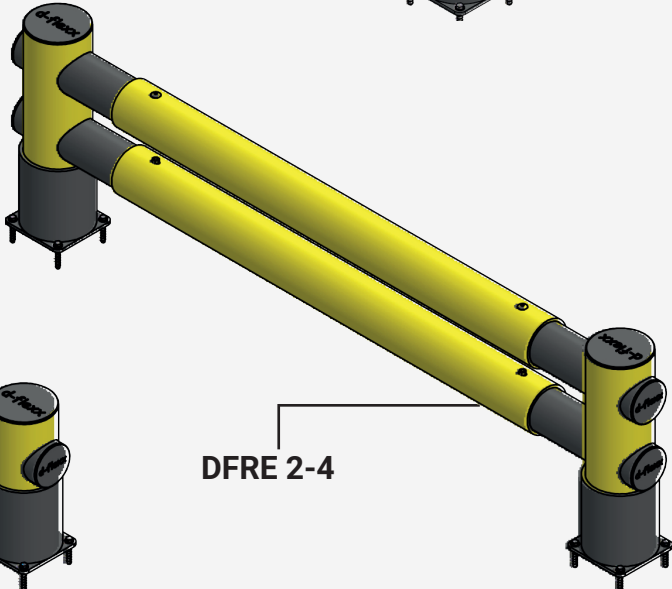
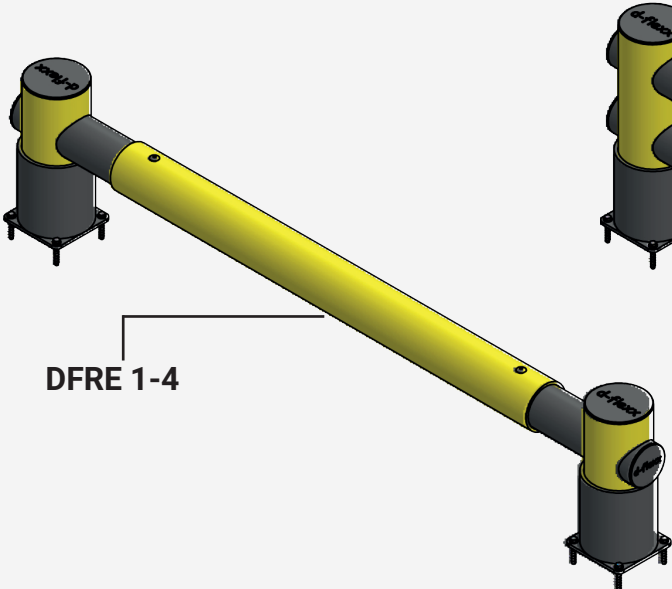
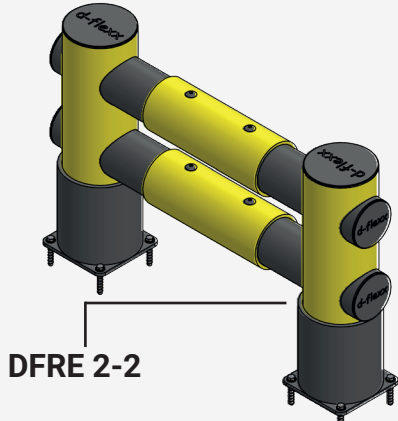
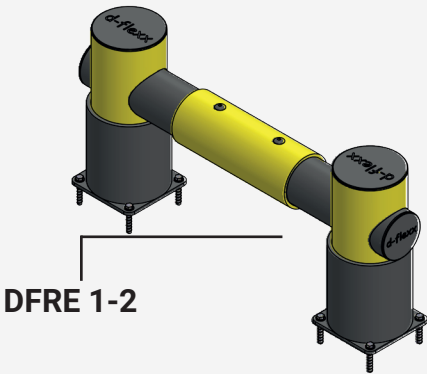




# Proteção de prateleira - GOLF



# Tabela de conteúdo

Arte. Não.	Descrição	Wide	Peso	Página
DFRE1-2	Proteção de prateleira, linha única	1137 mm	31,52 kg	3
DFRE1-4	Proteção de prateleira, linha única	2538 mm	26,2 kg	3
DFRE2-2	Proteção de prateleira, duas linhas	1137 mm	43 kg	4
DFRE2-4	Proteção de prateleira, duas linhas	2538 mm	28,6 kg	4

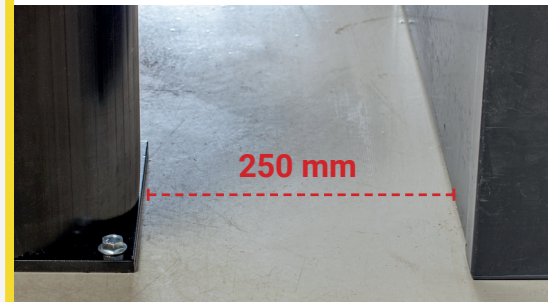
## Informações técnicas

### Propriedades do material

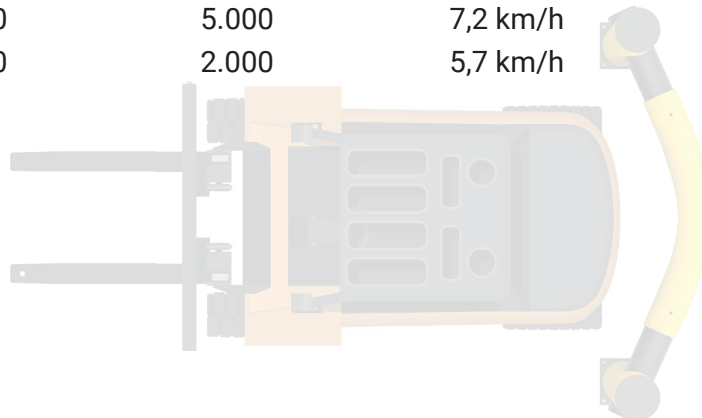
Faixa de temperatura de operação	-40° para + 50°
Temperatura de ignição	350 - 360°C
Foco	350 - 360°C
Toxicidade	Não tóxico
Resistência química	Alto - ISO/TR 10358
Selo higiênico	Nenhum
Garantia padrão	5 anos

### Zona de deflexão:

**I** 250 mm

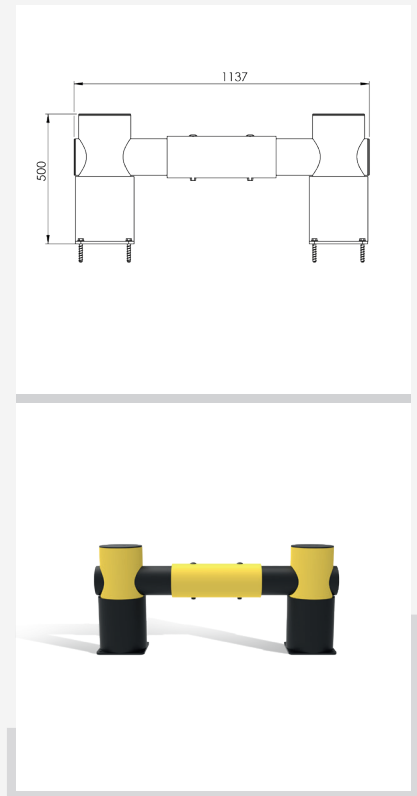


Teste de impacto	Testado para uma força de (joules)	Peso equivalente do veículo (kg)	Velocidade equivalente do veículo (km/h)	Ângulo de impacto	Zona de deflexão
DFRE1-2	8.000	5.000	7,2 km/h	90°	250 mm
DFRE1-4	7.000	2.000	5,7 km/h	90°	250 mm
DFRE2-2	11.000	5.000	7,2 km/h	90°	250 mm
DFRE2-4	13.000	2.000	5,7 km/h	90°	250 mm



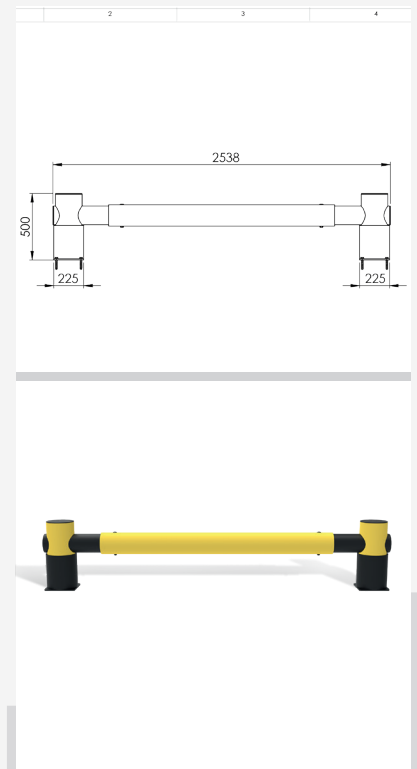
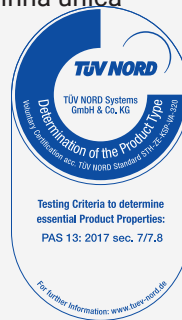
# DFRE1-2

Descrição	Proteção de prateleira, linha única
Número do artigo	DFRE1-2
EAN	4250912311350
Número da tarifa aduaneira	39269097
Wide (mm)	1137
Altura (mm)	515
Profundidade / Comprimento (mm)	225
InstallationsWide (mm)	1137
Largura sem placa de pé (mm):	1137
Profundidade sem placa do pé (mm):	225
Zona de deflexão (mm)	250
Widerstand getestet (Joule)	8.000 J
Netto Peso	31,52 kg
Material	Polietileno
Cor	Negro - Amarelo RAL 1018
Range de aplicação	Indoor e outdoor
Fixação	Material de montagem incluído 8 x Parafuso de concreto M12x80



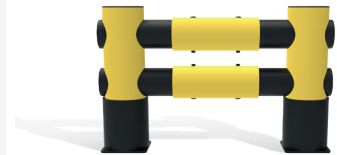
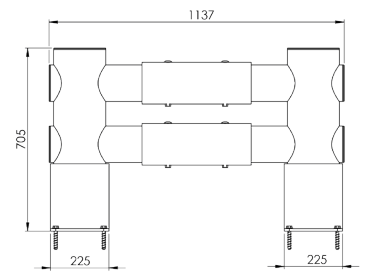
# DFRE1-4

Descrição	Proteção de prateleira, linha única
Número do artigo	DFRE1-4
EAN	4250912311367
Número da tarifa aduaneira	39269097
Wide (mm)	2538
Altura (mm)	500
Profundidade / Comprimento (mm)	225
InstallationsWide (mm)	2538
Largura sem placa de pé (mm):	2538
Profundidade sem placa do pé (mm):	225
Zona de deflexão (mm)	250
Widerstand getestet (Joule)	7.000 J
Netto Peso	26,2 kg
Material	Polietileno
Cor	Negro - Amarelo RAL 1018
Range de aplicação	Indoor e outdoor
Fixação	Material de montagem incluído 8 x Parafuso de concreto M12x80



# DFRE2-2

Descrição	Proteção de prateleira, duas linhas
Número do artigo	DFRE2-2
EAN	4250912311374
Número da tarifa aduaneira	39269097
Wide (mm)	1137
Altura (mm)	715
Profundidade / Comprimento (mm)	225
InstallationsWide (mm)	1137
Largura sem placa de pé (mm):	1137
Profundidade sem placa do pé (mm):	225
Zona de deflexão (mm)	250
Widerstand getestet (Joule)	11.000 J
Netto Peso	43 kg
Material	Polietileno
Cor	Negro - Amarelo RAL 1018
Range de aplicação	Indoor e outdoor
Fixação	Material de montagem incluído 8 x Parafuso de concreto M12x80



# DFRE2-4

Descrição	Proteção de prateleira, duas linhas
Número do artigo	DFRE2-4
EAN	4250912311381
Número da tarifa aduaneira	39269097
Wide (mm)	2538
Altura (mm)	716
Profundidade / Comprimento (mm)	225
InstallationsWide (mm)	2538
Largura sem placa de pé (mm):	2538
Profundidade sem placa do pé (mm):	225
Zona de deflexão (mm)	250
Widerstand getestet (Joule)	13.000 J
Netto Peso	28,6 kg
Material	Polietileno
Cor	Negro - Amarelo RAL 1018
Range de aplicação	Indoor e outdoor
Fixação	Material de montagem incluído 8 x Parafuso de concreto M12x80

