



Proteção da máquina - FOXTROT

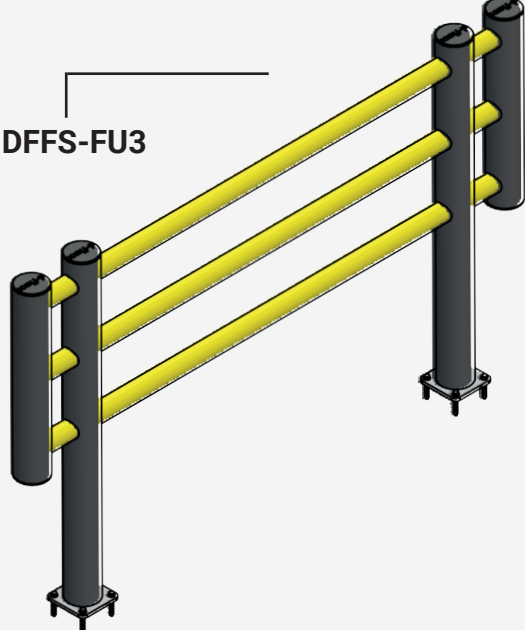
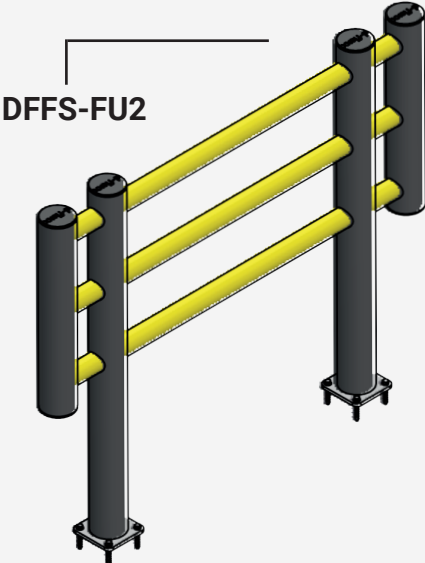
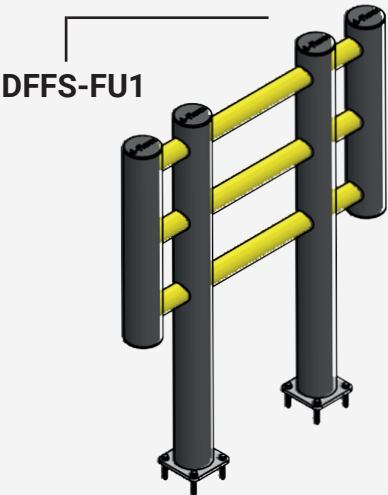


Tabela de conteúdo

Arte. Não.	Descrição	Wide	Peso	Página
DFFS-FU1	Proteção da máquina	1000 mm	29 kg	2
DFFS-FU2	Proteção da máquina	1500 mm	31 kg	3
DFFS-FU3	Proteção da máquina	2000 mm	32 kg	3

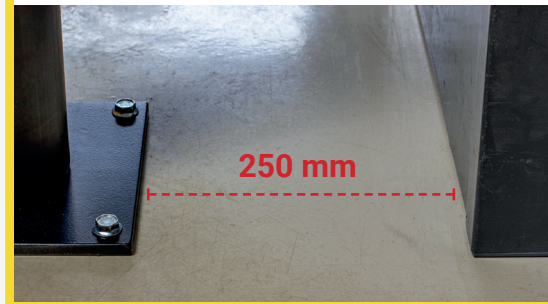
Informações técnicas

Propriedades do material

Faixa de temperatura de operação	-40° para + 50°
Temperatura de ignição	350 - 360°C
Foco	350 - 360°C
Toxicidade	Não tóxico
Resistência química	Alto - ISO/TR 10358
Selo higiênico	Nenhum
Garantia padrão	5 anos

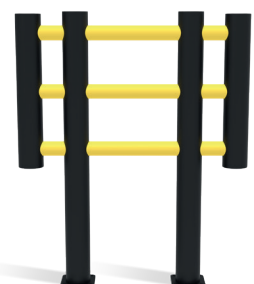
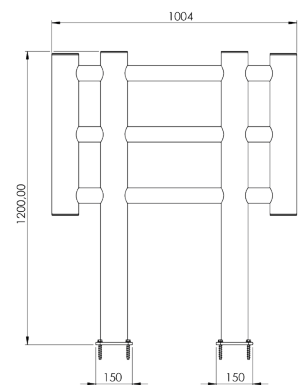
Zona de deflexão:

I 250 mm



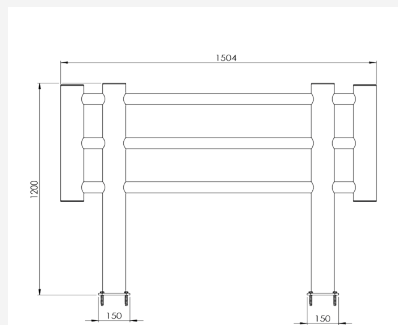
DFFS-FU1

Descrição	Proteção da máquina 1 m
Número do artigo	DFFS-FU1
EAN	4250912311282
Número da tarifa aduaneira	39269097
Wide (mm)	1004
Altura (mm)	1200
Profundidade / Comprimento (mm)	225
InstallationsWide (mm)	1004
Largura sem placa de pé (mm):	1004
Profundidade sem placa do pé (mm):	110
Zona de deflexão (mm)	250
Widerstand getestet (Joule)	N/A
Netto Peso	29 kg
Material	Polietileno
Cor	Negro - Amarelo RAL 1018
Range de aplicação	Indoor e outdoor
Fixação	Material de montagem incluído 8 x Betonschraube M10x70



DFFS-FU2

Descrição	Proteção da máquina 1,5 m
Número do artigo	DFFS-FU2
EAN	4250912311299
Número da tarifa aduaneira	39269097
Wide (mm)	1504
Altura (mm)	1200
Profundidade / Comprimento (mm)	225
InstallationsWide (mm)	1504
Largura sem placa de pé (mm):	1504
Profeidade sem placa do pé (mm):	110
Zona de deflexão (mm)	250
Widerstand getestet (Joule)	N/A
Netto Peso	31 kg
Material	Polietileno
Cor	Negro - Amarelo RAL 1018
Range de aplicação	Indoor e outdoor
Fixação	Material de montagem incluído 8 x Betonschraube M10x70



DFFS-FU3

Descrição	Proteção da máquina 2 m
Número do artigo	DFFS-FU3
EAN	4250912311305
Número da tarifa aduaneira	39269097
Wide (mm)	2004
Altura (mm)	1200
Profundidade / Comprimento (mm)	225
InstallationsWide (mm)	2004
Largura sem placa de pé (mm):	2004
Profeidade sem placa do pé (mm):	110
Zona de deflexão (mm)	250
Widerstand getestet (Joule)	N/A
Netto Peso	32 kg
Material	Polietileno
Cor	Negro - Amarelo RAL 1018
Range de aplicação	Indoor e outdoor
Fixação	Material de montagem incluído 8 x Betonschraube M10x70

