



Barreira de tráfico - CHARLIE

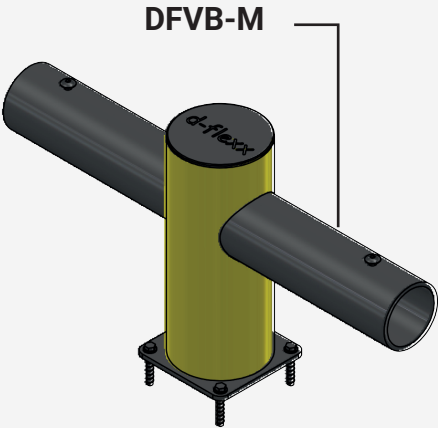
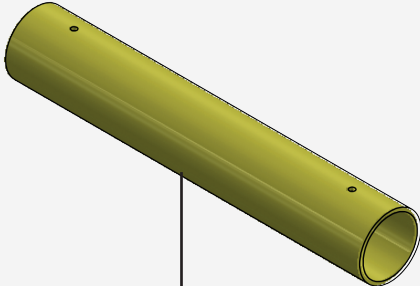
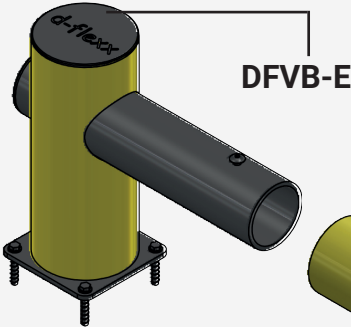


Tabela de conteúdo

Arte. Não.	Descrição	Altura	Peso	Página
DFVB-E	Posto final	500 mm	14,01 kg	3
DFVB-M	Posto central	500 mm	15,55 kg	3
Arte. Não.	Descrição	Duração	Peso	Página
DFVB-R	Tubo padrão Ø 160 mm	930 mm	3,802 kg	4
DFVB-I	Tubo padrão Ø 160 mm	400 - 930 mm	2,88 kg / m	4

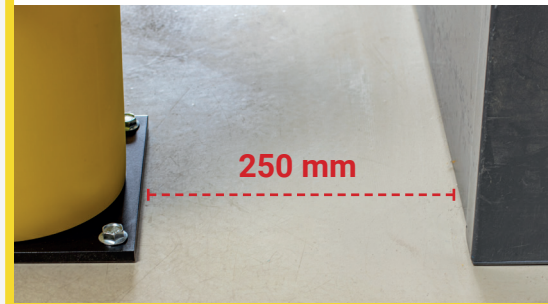
Informações técnicas

Propriedades do material

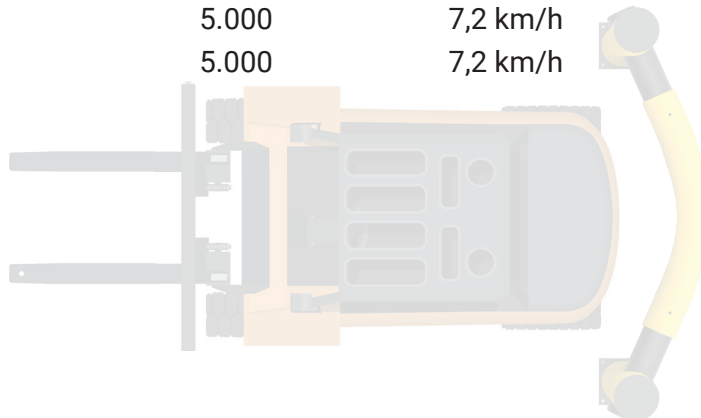
Faixa de temperatura de operação	-40° para + 50°
Temperatura de ignição	350 - 360°C
Foco	350 - 360°C
Toxicidade	Não tóxico
Resistência química	Alto - ISO/TR 10358
Selo higiênico	Nenhum
Garantia padrão	5 anos

Zona de deflexão:

I 250 mm

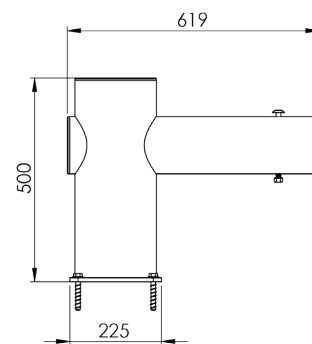
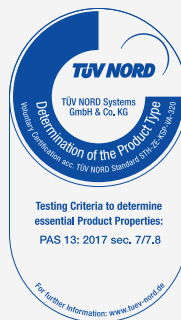


Teste de impacto	Testado para uma força de (joules)	Peso equivalente do veículo (kg)	Velocidade equivalente do veículo (km/h)	Ângulo de impacto	Zona de deflexão
DFVB-E	4.000	5.000	7,2 km/h	90°	250 mm
DFVB-M	4.000	5.000	7,2 km/h	90°	250 mm
DFVB-R	9.000	5.000	7,2 km/h	90°	250 mm
DFVB-I	9.000	5.000	7,2 km/h	90°	250 mm



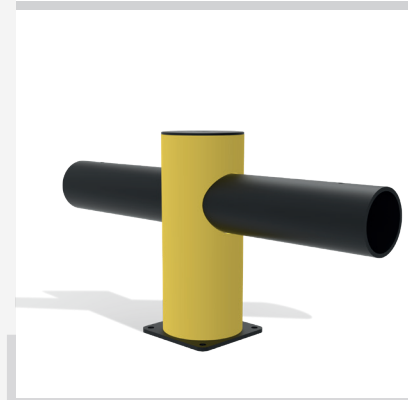
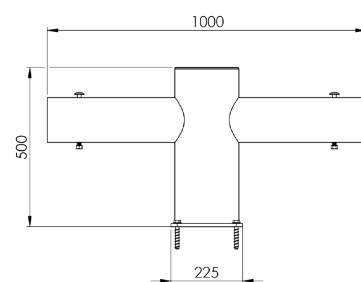
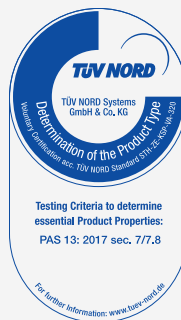
DFVB-E

Descrição	Posto final
Número do artigo	DFVB-E
EAN	4250912311206
Número da tarifa aduaneira	39269097
Wide (mm)	620
Altura (mm)	500
Profundidade / Comprimento (mm)	225
InstallationsWide (mm)	400
Largura sem placa de pé (mm):	619
Profundidade sem placa do pé (mm):	200
Zona de deflexão (mm)	250
Widerstand getestet (Joule)	4.000 J
Netto Peso	14,015 kg
Material	Polietileno
Cor	Negro - Amarelo RAL 1018
Range de aplicação	Indoor e outdoor
Fixação	Inclui material de Fixações. 4 x parafuso de concreto M12x80



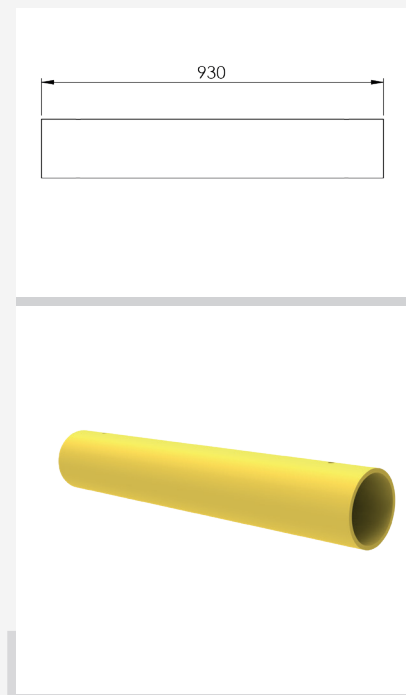
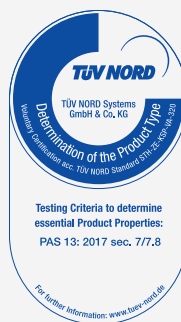
DFVB-M

Descrição	Posto central
Número do artigo	DFVB-M
EAN	4250912311213
Número da tarifa aduaneira	39269097
Wide (mm)	1.000
Altura (mm)	500
Profundidade / Comprimento (mm)	225
InstallationsWide (mm)	600
Largura sem placa de pé (mm):	1.000
Profundidade sem placa do pé (mm):	200
Zona de deflexão (mm)	250
Widerstand getestet (Joule)	4.000 J
Netto Peso	15,555 kg
Material	Polietileno
Cor	Negro - Amarelo RAL 1018
Range de aplicação	Indoor e outdoor
Fixação	Inclui material de Fixações. 4 x parafuso de concreto M12x80



DFVB-R

Descrição	Tubo padrão
Número do artigo	DFVB-R
EAN	4250912311220
Número da tarifa aduaneira	39269097
Wide (mm)	930
Altura (mm)	158
Profundidade / Comprimento (mm)	N/A
InstallationsWide (mm)	930
Largura sem placa de pé (mm):	N/A
Profundidade sem placa do pé (mm):	N/A
Zona de deflexão (mm)	ver post
Widerstand getestet (Joule)	9.000 J
Netto Peso	3,802 kg
Material	Polietileno
Cor	Amarelo RAL 1018
Range de aplicação	Indoor e outdoor
Fixação	Parafusado



DFVB-I

Descrição	Tubo padrão individual
Número do artigo	DFVB-I
EAN	4250912311237
Número da tarifa aduaneira	39269097
Wide (mm)	400 - 930
Altura (mm)	158
Profundidade / Comprimento (mm)	N/A
InstallationsWide (mm)	400 - 930
Largura sem placa de pé (mm):	N/A
Profundidade sem placa do pé (mm):	N/A
Zona de deflexão (mm)	ver post
Widerstand getestet (Joule)	9.000 J
Netto Peso	2,88 kg / m
Material	Polietileno
Cor	Amarelo RAL 1018
Range de aplicação	Indoor e outdoor
Fixação	Parafusado

