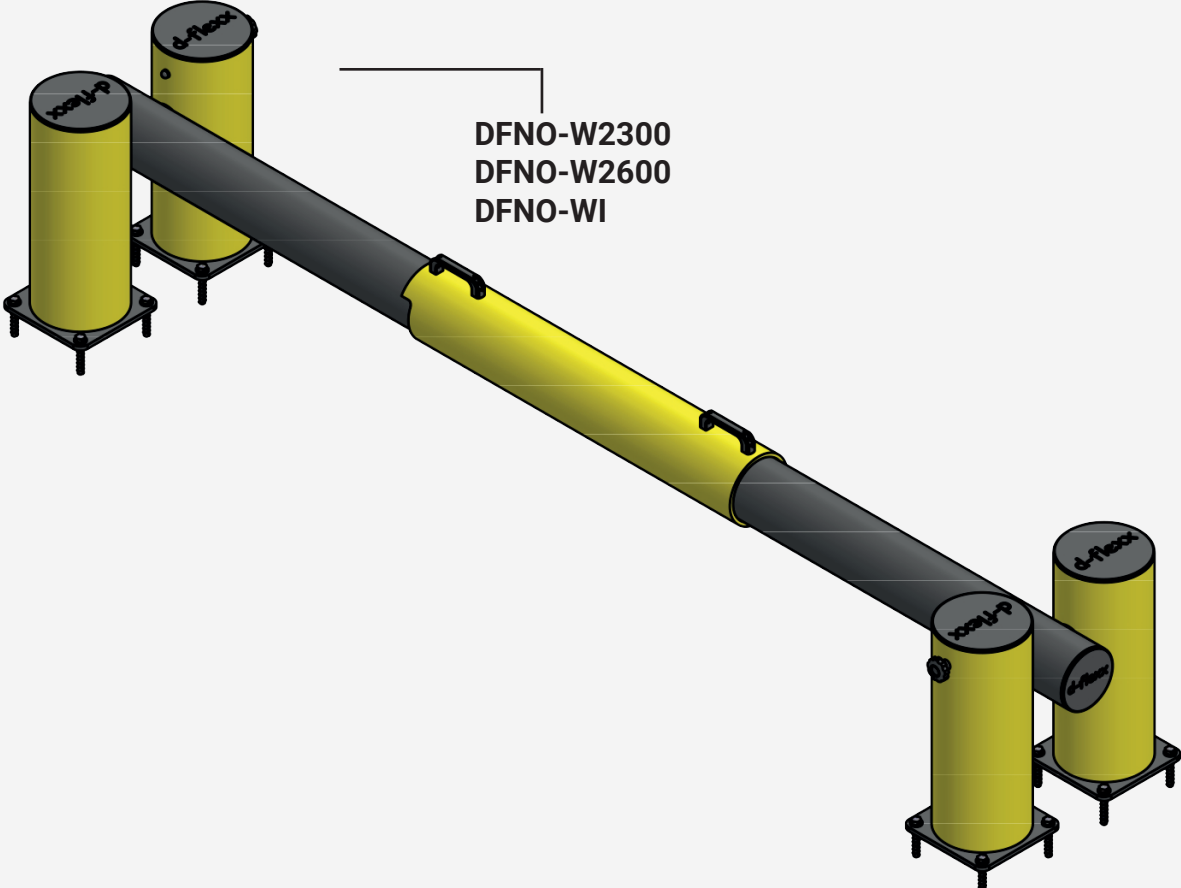




# Protections de quai - NOVEMBER



# Table des matières

Art. No.	Description	Largeur innen	Longueur d'installation	Poids	Page
DFNO-W2300	Protections de quai	2300 mm	2777 mm	56,2 kg	3
DFNO-W2600	Protections de quai	2600 mm	3077mm	58,3 kg	3
DFNO-WI	Protections de quai	2300 - 3300 mm	2777 - 3777 mm		4

## Données techniques

### Propriétés du matériau

Plage de température de service	-40° à + 50
Température d'inflammation	350 - 360°C
Point focal	350 - 360°C
Toxicité	Non toxique
Chemische Beständigkeit	Haute - ISO/TR 10358
Label d'hygiène	Non
Garantie standard	5 ans

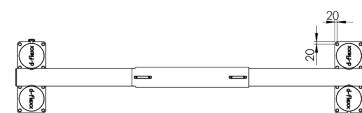
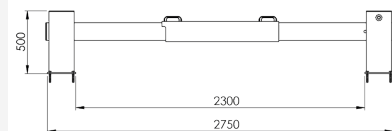
Zone de déflexion:

**I** 250 mm



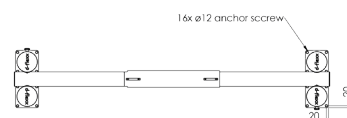
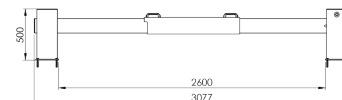
# DFNO-W2300

Description	Protections de quai
Numéro d'article	DFNO-W2300
EAN	4250912395886
Numéro de tarif douanier	39269097
Largeur (mm)	2777
Hauteur (mm)	500
Profondeur / longueur (mm)	585
Longueur d'installation (mm)	2777
Largeur innen (mm):	2300
Profondeur sans plaque de base (mm):	535
Zone de déflexion (mm)	250
Résistance testée (Joule)	N/A
Poids net	56,2 kg
Matériau	Polyéthylène
Coloris	Noir - Jaune RAL 1018
Champ d'application	Intérieur et extérieur
Fixation	Matériel de fixation inclus. 16 x Vis à béton M12x80



# DFNO-W2600

Description	Protections de quai
Numéro d'article	DFNO-W2600
EAN	4250912395978
Numéro de tarif douanier	39269097
Largeur (mm)	3077
Hauteur (mm)	500
Profondeur / longueur (mm)	585
Longueur d'installation (mm)	3077
Largeur innen (mm):	2600
Profondeur sans plaque de base (mm):	235
Zone de déflexion (mm)	250
Résistance testée (Joule)	N/A
Poids net	58,3 kg
Matériau	Polyéthylène
Coloris	Noir - Jaune RAL 1018
Champ d'application	Intérieur et extérieur
Fixation	Matériel de fixation inclus. 16 x Vis à béton M12x80



# DFNO-WI

Description	Protections de quai
Numéro d'article	DFNO-WI
EAN	4250912395961
Numéro de tarif douanier	39269097
Largeur (mm)	2777-3777
Hauteur (mm)	500
Profondeur / longueur (mm)	585
Longueur d'installation (mm)	2777-3777
Largeur innen (mm):	2300-3300
Profondeur sans plaque de base (mm):	535
Zone de déflexion (mm)	250
Résistance testée (Joule)	N/A
Poids net	N/A
Matériau	Polyéthylène
Coloris	Noir - Jaune RAL 1018
Champ d'application	Intérieur et extérieur
Fixation	Matériel de fixation inclus. 16 x Vis à béton M12x80

