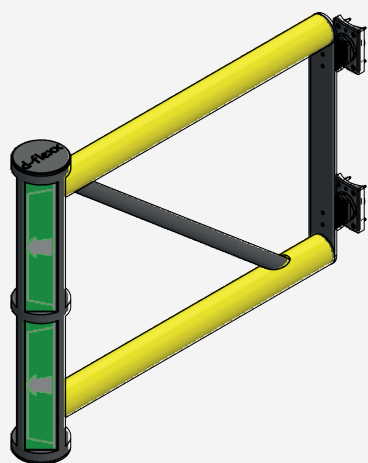
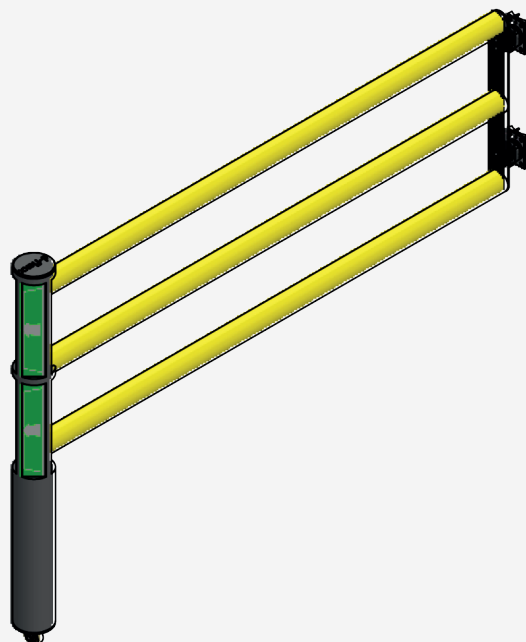




Porte battante - JULIET



DFJU-DA800-A
DFJU-DA1000-A
DFJU-DA1200-A



DFJU-DA1500-A
DFJU-DA1750-A
DFJU-DA2000-A

Table des matières

| Art. No. | Description | Largeur | Poids | Page |
|---------------|--------------------------|---------|----------|------|
| DFJU-DA800-A | Porte battante | 800 mm | 6,53 kg | 3 |
| DFJU-DA1000-A | Porte battante | 1000 mm | 6,69 kg | 3 |
| DFJU-DA1200-A | Porte battante | 1200 mm | 7,54 kg | 4 |
| DFJU-DA1500-A | Porte battante avec roue | 1500 mm | 9,28 kg | 4 |
| DFJU-DA1750-A | Porte battante avec roue | 1750 mm | 9,76 kg | 5 |
| DFJU-DA2000-A | Porte battante avec roue | 2000 mm | 10,26 kg | 5 |

Données techniques

Propriétés du matériau

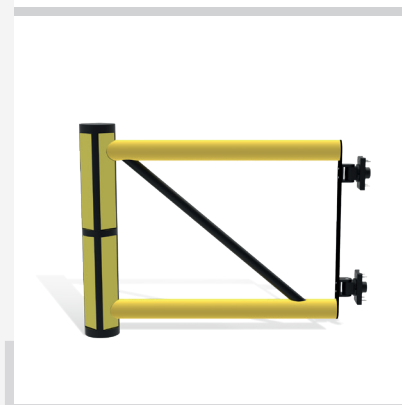
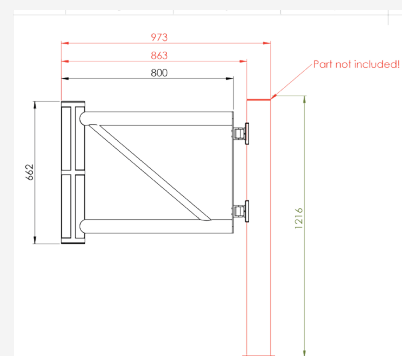
| | |
|---------------------------------|----------------------|
| Plage de température de service | -40° à + 50 |
| Température d'inflammation | 350 - 360°C |
| Point focal | 350 - 360°C |
| Toxicité | Non toxique |
| Chemische Beständigkeit | Haute - ISO/TR 10358 |
| Label d'hygiène | Non |
| Garantie standard | 5 ans |

Zone de déflexion:
I 250 mm



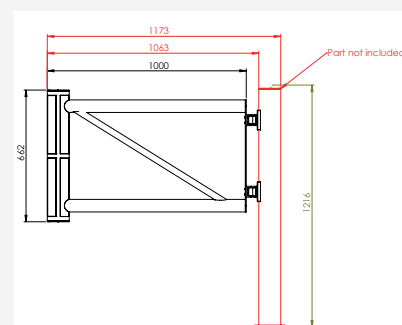
DFJU-DA800-A

| | |
|--------------------------------------|------------------------------|
| Description | Porte battante |
| Numéro d'article | DFJU-DA800-A |
| EAN | 4250912396630 |
| Numéro de tarif douanier | 39269097 |
| Largeur (mm) | 800 |
| Hauteur (mm) | 662 |
| Profondeur / longueur (mm) | 805 |
| Longueur d'installation (mm) | 863 |
| Largeur sans plaque de base (mm): | N/A |
| Profondeur sans plaque de base (mm): | N/A |
| Zone de déflexion (mm) | Voir poteau |
| Résistance testée (Joule) | N/A |
| Poids net | 6,53 kg |
| Matériau | Polyéthylène |
| Coloris | Noir - Jaune RAL 1018 |
| Champ d'application | Intérieur et extérieur |
| Fixation | Matériel de fixation inclus. |



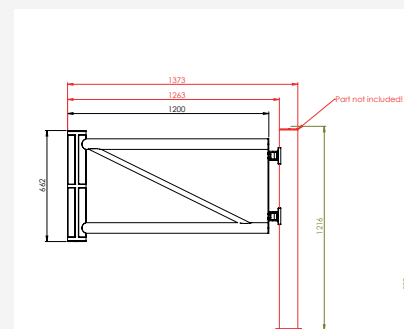
DFJU-DA1000-A

| | |
|--------------------------------------|------------------------------|
| Description | Porte battante |
| Numéro d'article | DFJU-DA1000-A |
| EAN | 4250912396647 |
| Numéro de tarif douanier | 39269097 |
| Largeur (mm) | 1000 |
| Hauteur (mm) | 662 |
| Profondeur / longueur (mm) | 1000 |
| Longueur d'installation (mm) | 1063 |
| Largeur sans plaque de base (mm): | N/A |
| Profondeur sans plaque de base (mm): | N/A |
| Zone de déflexion (mm) | Voir poteau |
| Résistance testée (Joule) | N/A |
| Poids net | 6,69 kg |
| Matériau | Polyéthylène |
| Coloris | Noir - Jaune RAL 1018 |
| Champ d'application | Intérieur et extérieur |
| Fixation | Matériel de fixation inclus. |



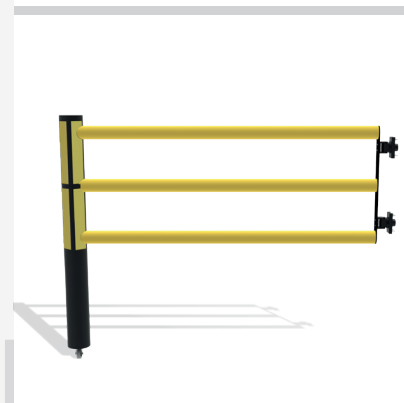
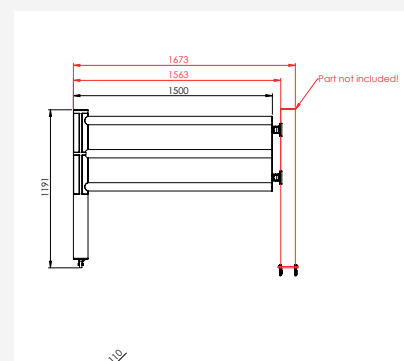
DFJU-DA1200-A

| | |
|--------------------------------------|------------------------------|
| Description | Porte battante |
| Numéro d'article | DFJU-DA1200-A |
| EAN | 4250912396654 |
| Numéro de tarif douanier | 39269097 |
| Largeur (mm) | 1200 |
| Hauteur (mm) | 662 |
| Profondeur / longueur (mm) | 1205 |
| Longueur d'installation (mm) | 1263 |
| Largeur sans plaque de base (mm): | N/A |
| Profondeur sans plaque de base (mm): | N/A |
| Zone de déflexion (mm) | Voir poteau |
| Résistance testée (Joule) | N/A |
| Poids net | 7,54 kg |
| Matériau | Polyéthylène |
| Coloris | Noir - Jaune RAL 1018 |
| Champ d'application | Intérieur et extérieur |
| Fixation | Matériel de fixation inclus. |



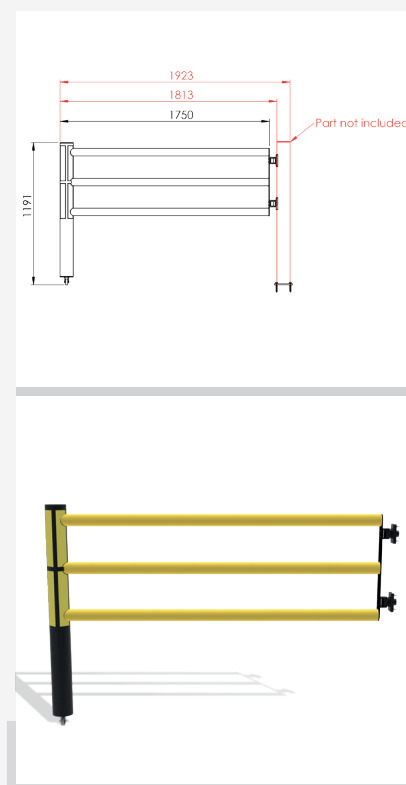
DFJU-DA1500-A

| | |
|--------------------------------------|------------------------------|
| Description | Porte battante avec roue |
| Numéro d'article | DFJU-DA1500-A |
| EAN | 4250912396661 |
| Numéro de tarif douanier | 39269097 |
| Largeur (mm) | 1500 |
| Hauteur (mm) | 662 |
| Profondeur / longueur (mm) | 1500 |
| Longueur d'installation (mm) | 1563 |
| Largeur sans plaque de base (mm): | N/A |
| Profondeur sans plaque de base (mm): | N/A |
| Zone de déflexion (mm) | Voir poteau |
| Résistance testée (Joule) | N/A |
| Poids net | 9,28 kg |
| Matériau | Polyéthylène |
| Coloris | Noir - Jaune RAL 1018 |
| Champ d'application | Intérieur et extérieur |
| Fixation | Matériel de fixation inclus. |



DFJU-DA1750-A

| | |
|--------------------------------------|------------------------------|
| Description | Porte battante avec roue |
| Numéro d'article | DFJU-DA1750-A |
| EAN | 4250912396739 |
| Numéro de tarif douanier | 39269097 |
| Largeur (mm) | 1750 |
| Hauteur (mm) | 662 |
| Profondeur / longueur (mm) | 1755 |
| Longueur d'installation (mm) | 1813 |
| Largeur sans plaque de base (mm): | N/A |
| Profondeur sans plaque de base (mm): | N/A |
| Zone de déflexion (mm) | Voir poteau |
| Résistance testée (Joule) | N/A |
| Poids net | 9,76 kg |
| Matériau | Polyéthylène |
| Coloris | Noir - Jaune RAL 1018 |
| Champ d'application | Intérieur et extérieur |
| Fixation | Matériel de fixation inclus. |



DFJU-DA2000-A

| | |
|--------------------------------------|------------------------------|
| Description | Porte battante avec roue |
| Numéro d'article | DFJU-DA2000-A |
| EAN | 4250912396661 |
| Numéro de tarif douanier | 39269097 |
| Largeur (mm) | 2000 |
| Hauteur (mm) | 662 |
| Profondeur / longueur (mm) | 2000 |
| Longueur d'installation (mm) | 2063 |
| Largeur sans plaque de base (mm): | N/A |
| Profondeur sans plaque de base (mm): | N/A |
| Zone de déflexion (mm) | Voir poteau |
| Résistance testée (Joule) | N/A |
| Poids net | 10,26 kg |
| Matériau | Polyéthylène |
| Coloris | Noir - Jaune RAL 1018 |
| Champ d'application | Intérieur et extérieur |
| Fixation | Matériel de fixation inclus. |

