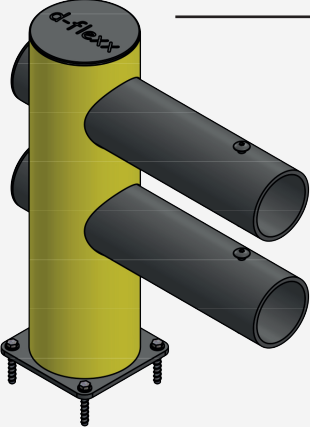
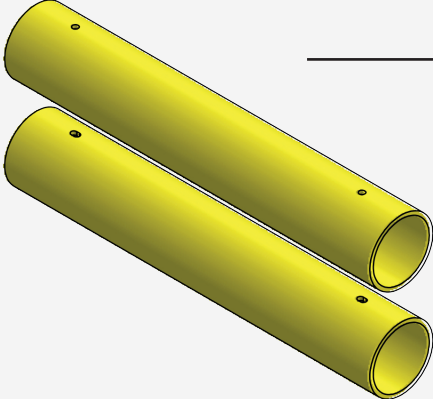




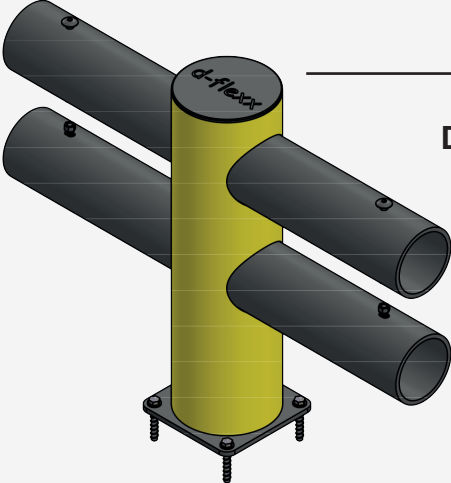
Barrière de circulation - HOTEL



DFVBD-E



DFVBD-R
DFBBD-I



DFVBD-M



Table des matières

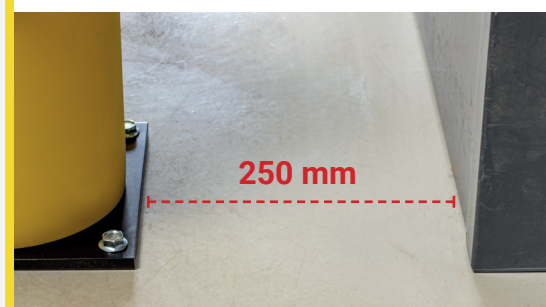
Art. No.	Description	Hauteur	Poids	Page
DFVBD-E	Poteau d'extrémité	705 mm	18,4 kg	3
DFVBD-M	Poteau central	705 mm	21,2 kg	3
Art. No.	Description	Length	Poids	Page
DFVBD-R	2 Standard Rohre Ø 160 mm	2 x 930 mm	7,6 kg	4
DFVBD-I	2 Standard Rohre Ø 160 mm	2 x 400 - 930 mm	8 kg / m	4

Données techniques

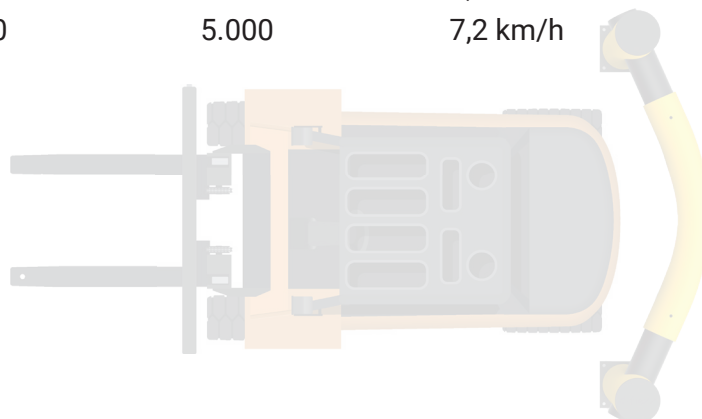
Propriétés du matériau

Plage de température de service	-40° à + 50
Température d'inflammation	350 - 360°C
Point focal	350 - 360°C
Toxicité	Non toxique
Chemische Beständigkeit	Haute - ISO/TR 10358
Label d'hygiène	Non
Garantie standard	5 ans

Zone de déflexion:
I 250 mm

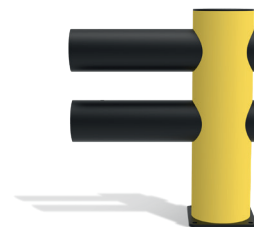
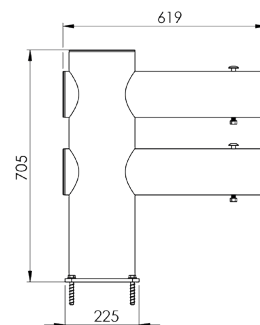
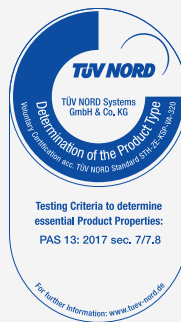


Test de choc	Testé pour une force de (joule)	Équivalent du poids du véhicule (kg)	Vitesse équivalente du véhicule (km/h)	Angle d'impact	Zone de déflexion
DFVBD-E	4.000	5.000	7,2 km/h	90°	250 mm
DFVBD-M	4.000	5.000	7,2 km/h	90°	250 mm
DFVBD-R	15.000	5.000	7,2 km/h	90°	250 mm
DFVBD-I	15.000	5.000	7,2 km/h	90°	250 mm



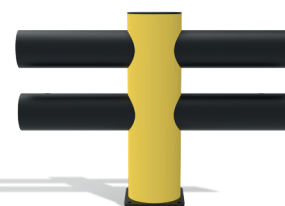
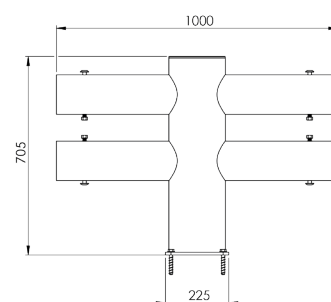
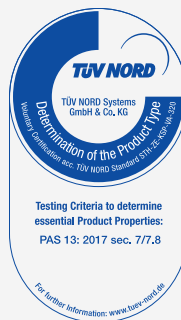
DFVBD-E

Description	Poteau d'extrémité
Numéro d'article	DFVBD-E
EAN	4250912311541
Numéro de tarif douanier	39269097
Largeur (mm)	619
Hauteur (mm)	705
Profondeur / longueur (mm)	225
Longueur d'installation (mm)	419
Largeur innen (mm):	619
Profondeur sans plaque de base (mm):	200
Zone de déflexion (mm)	250
Résistance testée (Joule)	4.000 J
Poids net	18,4 kg
Matériau	Polyéthylène
Coloris	Noir - Jaune RAL 1018
Champ d'application	Intérieur et extérieur
Fixation	Matériel de fixation inclus. 4 x vis à béton M12x80



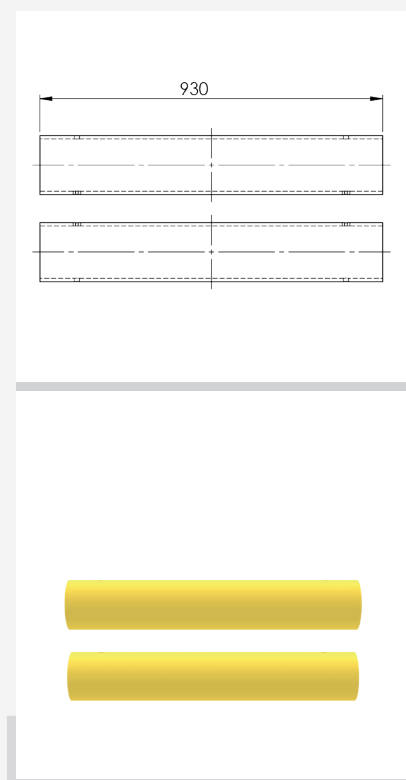
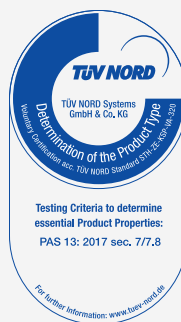
DFVBD-M

Description	Poteau central
Numéro d'article	DFVBD-M
EAN	4250912311558
Numéro de tarif douanier	39269097
Largeur (mm)	1000
Hauteur (mm)	705
Profondeur / longueur (mm)	225
Longueur d'installation (mm)	600
Largeur innen (mm):	1000
Profondeur sans plaque de base (mm):	200
Zone de déflexion (mm)	250
Résistance testée (Joule)	4.000 J
Poids net	21,229 kg
Matériau	Polyéthylène
Coloris	Noir - Jaune RAL 1018
Champ d'application	Intérieur et extérieur
Fixation	Matériel de fixation inclus. 4 x vis à béton M12x80



DFVBD-R

Description	2 tubes standard
Numéro d'article	DFVBD-R
EAN	4250912311565
Numéro de tarif douanier	39269097
Largeur (mm)	158
Hauteur (mm)	N/A
Profondeur / longueur (mm)	N/A
Longueur d'installation (mm)	930
Largeur innen (mm):	N/A
Profondeur sans plaque de base (mm):	N/A
Zone de déflexion (mm)	Voir poteau
Résistance testée (Joule)	15.000 J
Poids net	7,6 kg
Matériau	Polyéthylène
Coloris	Jaune RAL 1018
Champ d'application	Intérieur et extérieur
Fixation	Vissé



DFVBD-I

Description	2 tubes standard individuels
Numéro d'article	DFVBD-I
EAN	4250912311572
Numéro de tarif douanier	39269097
Largeur (mm)	400 - 930
Hauteur (mm)	N/A
Profondeur / longueur (mm)	N/A
Longueur d'installation (mm)	400 - 930
Largeur innen (mm):	N/A
Profondeur sans plaque de base (mm):	N/A
Zone de déflexion (mm)	Voir poteau
Résistance testée (Joule)	15.000 J
Poids net	8 kg / m
Matériau	Polyéthylène
Coloris	Jaune RAL 1018
Champ d'application	Intérieur et extérieur
Fixation	Vissé

