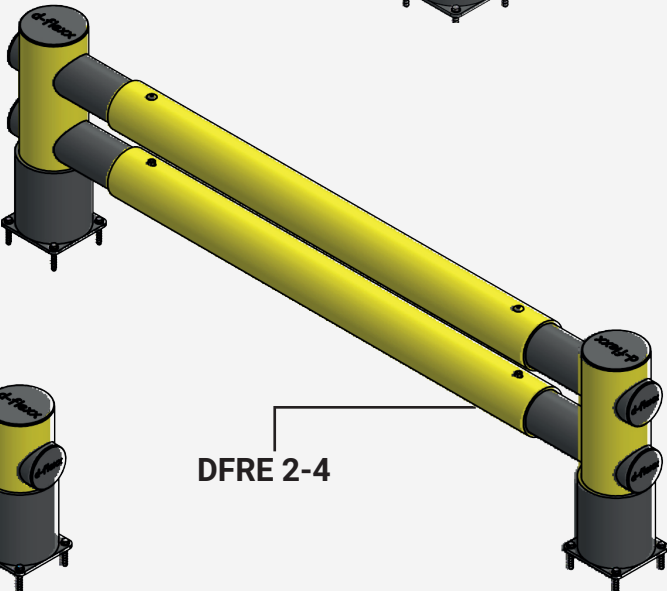
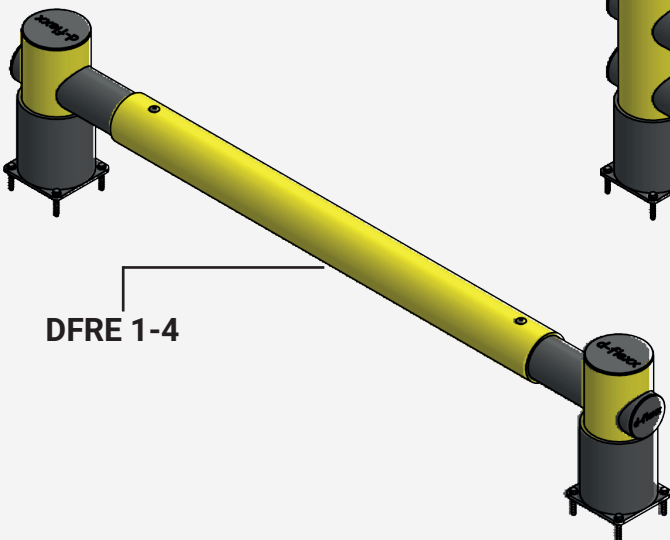
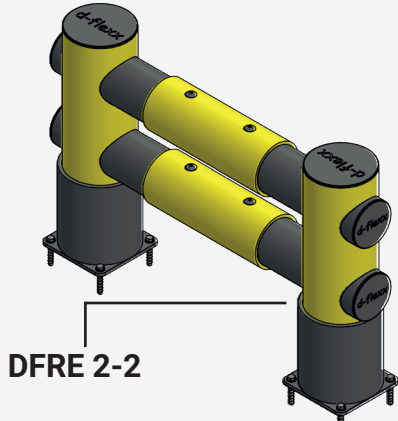
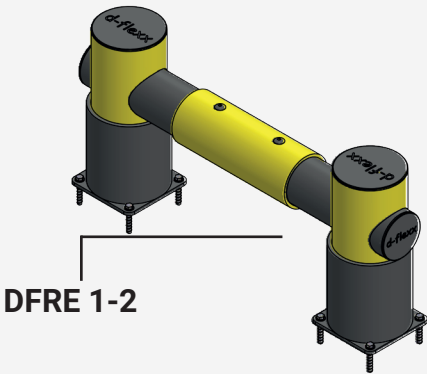




# Barrière fin de rayon - GOLF



# Table des matières

Art. No.	Description	Largeur	Poids	Page
DFRE1-2	Barrière fin de rayon, une ligne	1137 mm	31,52 kg	3
DFRE1-4	Barrière fin de rayon, une ligne	2538 mm	26,2 kg	3
DFRE2-2	Barrière fin de rayon, en deux lignes	1137 mm	43 kg	4
DFRE2-4	Barrière fin de rayon, en deux lignes	2538 mm	28,6 kg	4

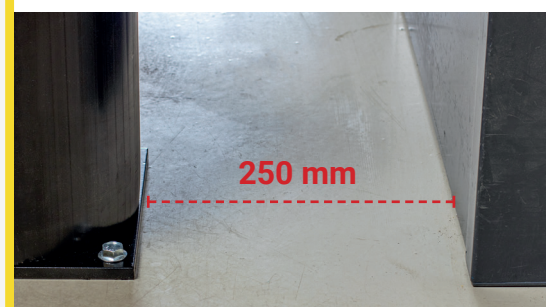
## Données techniques

### Propriétés du matériau

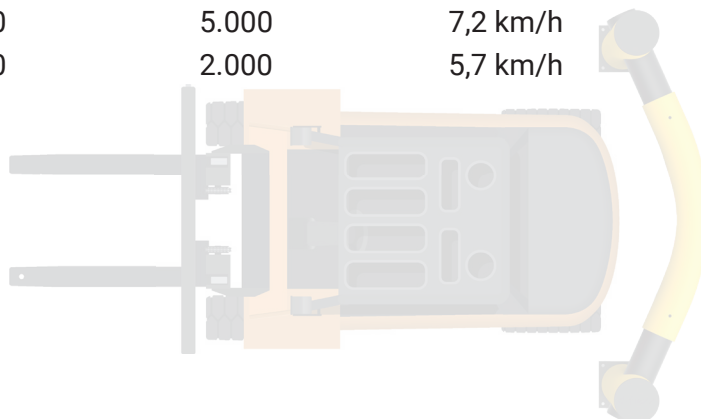
Plage de température de service	-40° à + 50
Température d'inflammation	350 - 360°C
Point focal	350 - 360°C
Toxicité	Non toxique
Chemische Beständigkeit	Haute - ISO/TR 10358
Label d'hygiène	Non
Garantie standard	5 ans

Zone de déflexion:

**I** 250 mm

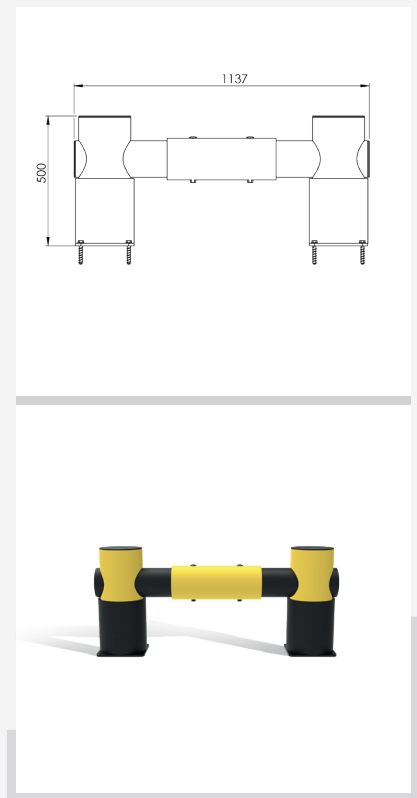
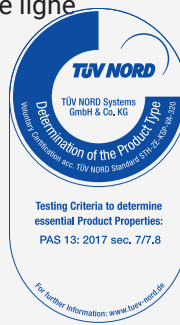


Test de choc	Testé pour une force de (joule)	Équivalent du poids du véhicule (kg)	Vitesse équivalente du véhicule (km/h)	Angle d'impact	Zone de déflexion
DFRE1-2	8.000	5.000	7,2 km/h	90°	250 mm
DFRE1-4	7.000	2.000	5,7 km/h	90°	250 mm
DFRE2-2	11.000	5.000	7,2 km/h	90°	250 mm
DFRE2-4	13.000	2.000	5,7 km/h	90°	250 mm



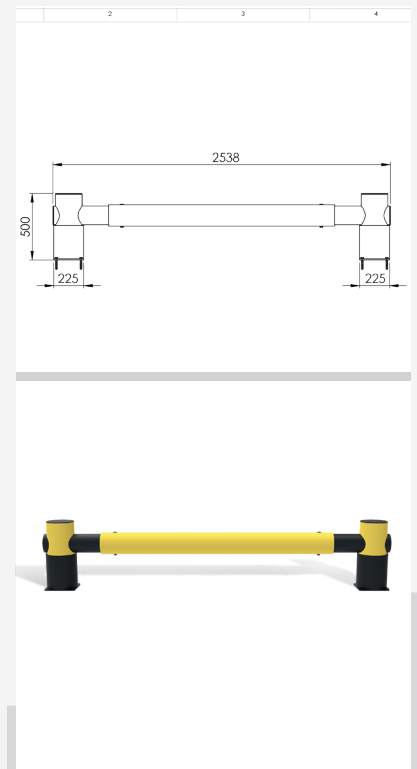
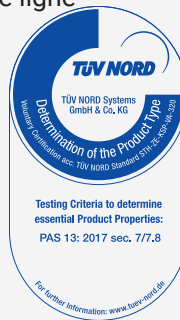
# DFRE1-2

Description	Barrière fin de rayon, une ligne
Numéro d'article	DFRE1-2
EAN	4250912311350
Numéro de tarif douanier	39269097
Largeur (mm)	1137
Hauteur (mm)	515
Profondeur / longueur (mm)	225
Longueur d'installation (mm)	1137
Largeur sans plaque de base (mm):	1137
Profondeur sans plaque de base (mm):	225
Zone de déflexion (mm)	250
Résistance testée (Joule)	8.000 J
Poids net	31,52 kg
Matériau	Polyéthylène
Coloris	Noir - Jaune RAL 1018
Champ d'application	Intérieur et extérieur
Fixation	Matériel de fixation inclus. 8 x Vis à béton M12x80



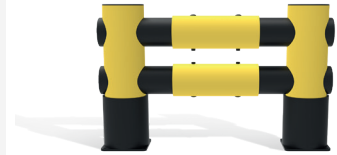
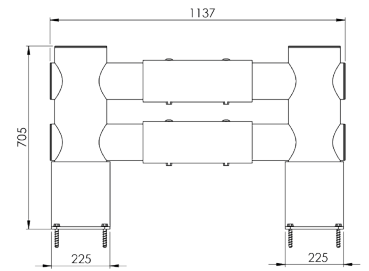
# DFRE1-4

Description	Barrière fin de rayon, une ligne
Numéro d'article	DFRE1-4
EAN	4250912311367
Numéro de tarif douanier	39269097
Largeur (mm)	2538
Hauteur (mm)	500
Profondeur / longueur (mm)	225
Longueur d'installation (mm)	2538
Largeur sans plaque de base (mm):	2538
Profondeur sans plaque de base (mm):	225
Zone de déflexion (mm)	250
Résistance testée (Joule)	7.000 J
Poids net	26,2 kg
Matériau	Polyéthylène
Coloris	Noir - Jaune RAL 1018
Champ d'application	Intérieur et extérieur
Fixation	Matériel de fixation inclus. 8 x Vis à béton M12x80



# DFRE2-2

Description	Barrière fin de rayon, en deux lignes
Numéro d'article	DFRE2-2
EAN	4250912311374
Numéro de tarif douanier	39269097
Largeur (mm)	1137
Hauteur (mm)	715
Profondeur / longueur (mm)	225
Longueur d'installation (mm)	1137
Largeur sans plaque de base (mm):	1137
Profondeur sans plaque de base (mm):	225
Zone de déflexion (mm)	250
Résistance testée (Joule)	11.000 J
Poids net	43 kg
Matériau	Polyéthylène
Coloris	Noir - Jaune RAL 1018
Champ d'application	Intérieur et extérieur
Fixation	Matériel de fixation inclus. 8 x Vis à béton M12x80



# DFRE2-4

Description	Barrière fin de rayon, en deux lignes
Numéro d'article	DFRE2-4
EAN	4250912311381
Numéro de tarif douanier	39269097
Largeur (mm)	2538
Hauteur (mm)	716
Profondeur / longueur (mm)	225
Longueur d'installation (mm)	2538
Largeur sans plaque de base (mm):	2538
Profondeur sans plaque de base (mm):	225
Zone de déflexion (mm)	250
Résistance testée (Joule)	13.000 J
Poids net	28,6 kg
Matériau	Polyéthylène
Coloris	Noir - Jaune RAL 1018
Champ d'application	Intérieur et extérieur
Fixation	Matériel de fixation inclus. 8 x Vis à béton M12x80

