



Barrière de circulation - CHARLIE

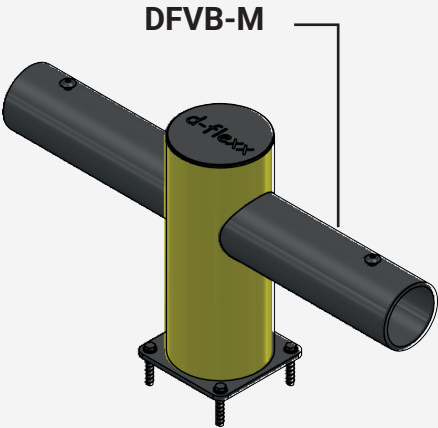
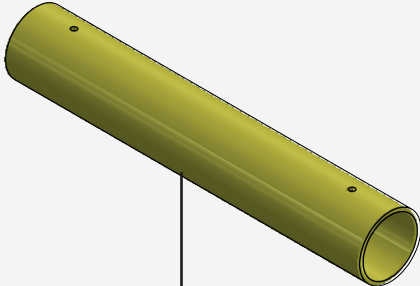
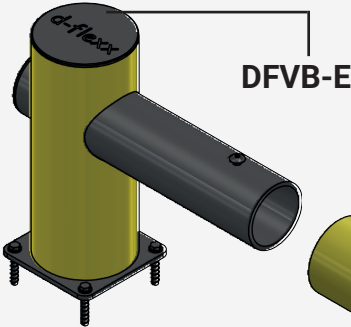


Table des matières

Art. No.	Description	Hauteur	Poids	Page
DFVB-E	Poteau d'extrémité	500 mm	14,01 kg	3
DFVB-M	Poteau central	500 mm	15,55 kg	3
Art. No.	Description	Longueur	Poids	Page
DFVB-R	Standardrohr Ø 160 mm	930 mm	3,802 kg	4
DFVB-I	Standardrohr Ø 160 mm	400 - 930 mm	2,88 kg / m	4

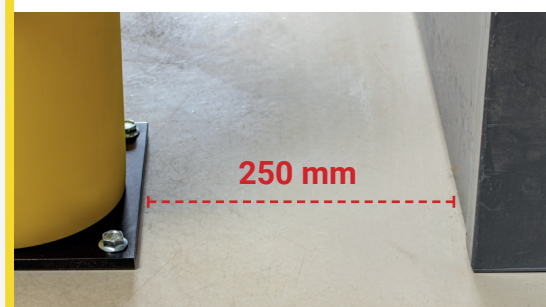
Données techniques

Propriétés du matériau

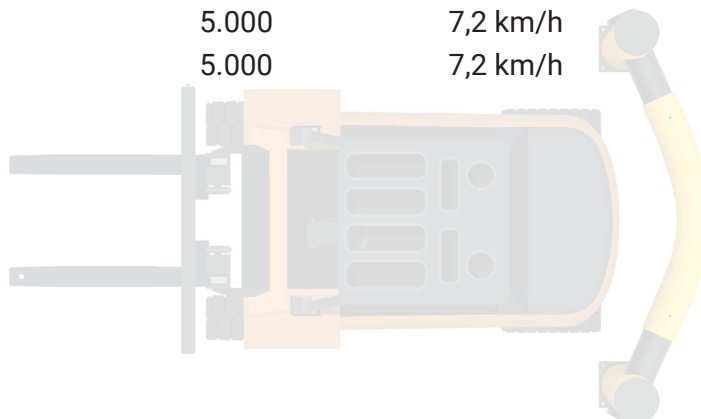
Plage de température de service	-40° à + 50
Température d'inflammation	350 - 360°C
Point focal	350 - 360°C
Toxicité	Non toxique
Chemische Beständigkeit	Haute - ISO/TR 10358
Label d'hygiène	Non
Garantie standard	5 ans

Zone de déflexion:

I 250 mm

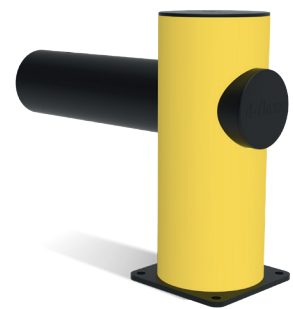
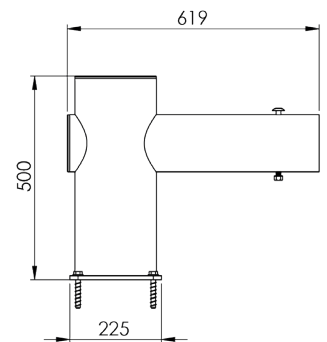
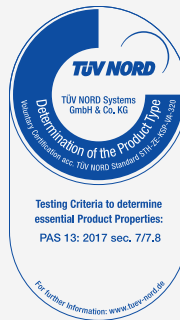


Test de choc	Testé pour une force de (joule)	Équivalent du poids du véhicule (kg)	Vitesse équivalente du véhicule (km/h)	Angle d'impact	Zone de déflexion
DFVB-E	4.000	5.000	7,2 km/h	90°	250 mm
DFVB-M	4.000	5.000	7,2 km/h	90°	250 mm
DFVB-R	9.000	5.000	7,2 km/h	90°	250 mm
DFVB-I	9.000	5.000	7,2 km/h	90°	250 mm



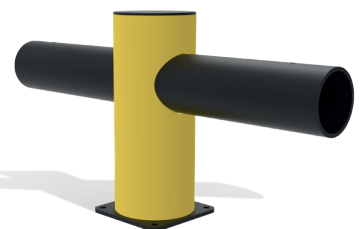
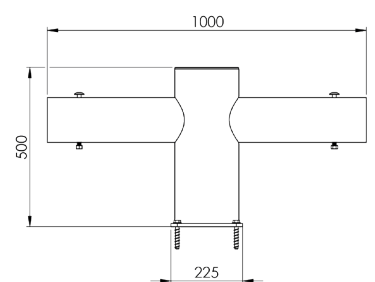
DFVB-E

Description	Poteau d'extrémité
Numéro d'article	DFVB-E
EAN	4250912311206
Numéro de tarif douanier	39269097
Largeur (mm)	619
Hauteur (mm)	500
Profondeur / longueur (mm)	225
Longueur d'installation (mm)	400
Largeur sans plaque de base (mm):	619
Profondeur sans plaque de base (mm):	200
Zone de déflexion (mm)	250
Résistance testée (Joule)	4.000 J
Poids net	14,015 kg
Matériau	Polyéthylène
Coloris	Noir - Jaune RAL 1018
Champ d'application	Intérieur et extérieur
Fixation	Matériel de fixation inclus. 4 x vis à béton M12x80



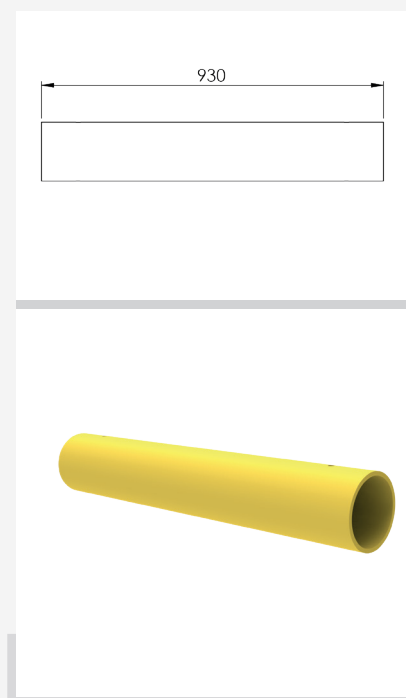
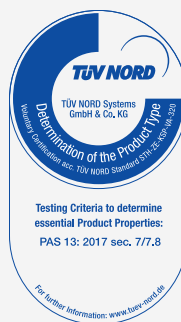
DFVB-M

Description	Poteau central
Numéro d'article	DFVB-M
EAN	4250912311213
Numéro de tarif douanier	39269097
Largeur (mm)	1.000
Hauteur (mm)	500
Profondeur / longueur (mm)	225
Longueur d'installation (mm)	600
Largeur sans plaque de base (mm):	1.000
Profondeur sans plaque de base (mm):	200
Zone de déflexion (mm)	250
Résistance testée (Joule)	4.000 J
Poids net	15,555 kg
Matériau	Polyéthylène
Coloris	Noir - Jaune RAL 1018
Champ d'application	Intérieur et extérieur
Fixation	Matériel de fixation inclus. 4 x vis à béton M12x80



DFVB-R

Description	Tube standard
Numéro d'article	DFVB-R
EAN	4250912311220
Numéro de tarif douanier	39269097
Largeur (mm)	930
Hauteur (mm)	158
Profondeur / longueur (mm)	N/A
Longueur d'installation (mm)	930
Largeur sans plaque de base (mm):	N/A
Profondeur sans plaque de base (mm):	N/A
Zone de déflexion (mm)	Voir poteau
Résistance testée (Joule)	9.000 J
Poids net	3,802 kg
Matériau	Polyéthylène
Coloris	Jaune RAL 1018
Champ d'application	Intérieur et extérieur
Fixation	erschraubt



DFVB-I

Description	Tube standard individuel
Numéro d'article	DFVB-I
EAN	4250912311237
Numéro de tarif douanier	39269097
Largeur (mm)	400 - 930
Hauteur (mm)	158
Profondeur / longueur (mm)	N/A
Longueur d'installation (mm)	400 - 930
Largeur sans plaque de base (mm):	N/A
Profondeur sans plaque de base (mm):	N/A
Zone de déflexion (mm)	Voir poteau
Résistance testée (Joule)	9.000 J
Poids net	2,88 kg / m
Matériau	Polyéthylène
Coloris	Jaune RAL 1018
Champ d'application	Intérieur et extérieur
Fixation	Vissé

