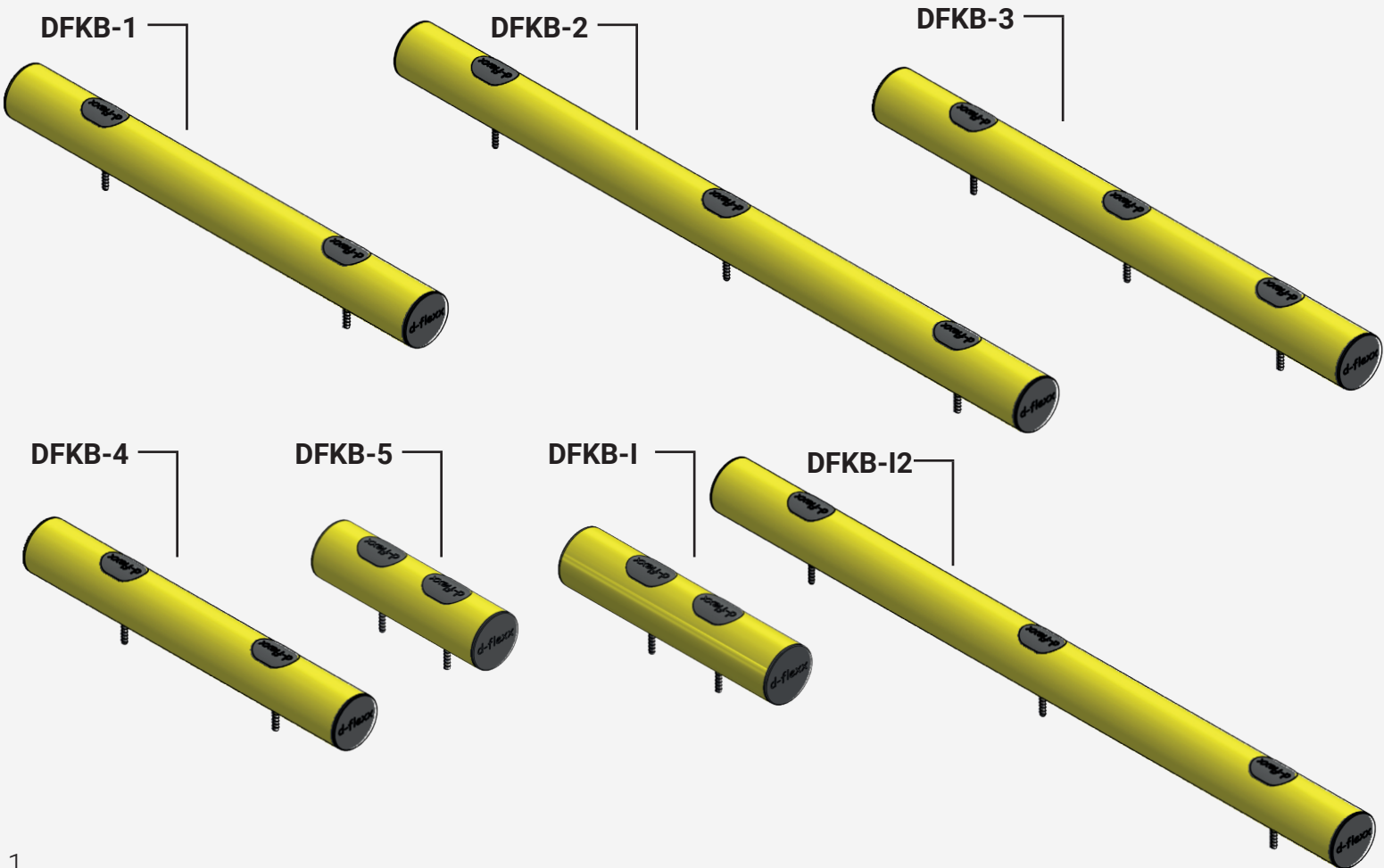




# Barrera de perfil de suelo - MIKE



# Índice de contenidos

Art. No.	Descripción	Ancho	Peso	Página
DFKB-1	Barrera de perfil de suelo	1300 mm	5,261 kg	3
DFKB-2	Barrera de perfil de suelo	2000 mm	8,407 kg	3
DFKB-3	Barrera de perfil de suelo	1500 mm	5,595 kg	4
DFKB-4	Barrera de perfil de suelo	1000 mm	4,458 kg	4
DFKB-5	Barrera de perfil de suelo	500 mm	2,532 kg	5
DFKB-I	Barrera de perfil de suelo individual	400 - 1499 mm		5
DFKB-I2	Barrera de perfil de suelo individual	1500 - 2000 mm		6

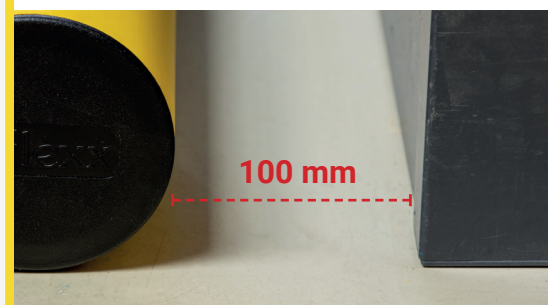
## Datos técnicos

### Propiedades del material

Temperatura de funcionamiento	-40° a + 50°
Temperatura de ignición	350 - 360°C
Enfoque	350 - 360°C
Toxicidad	No tóxico
Resistencia química	Alta - ISO/TR 10358
Sello de higiene	No
Garantía estándar	5 años

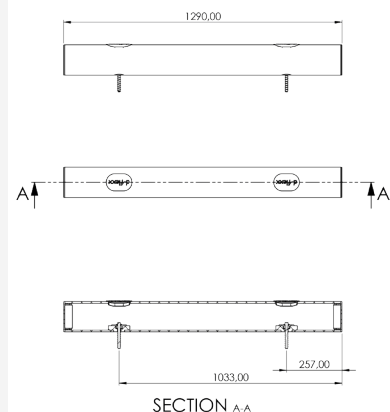
Zona de desviación:

**I** 250 mm



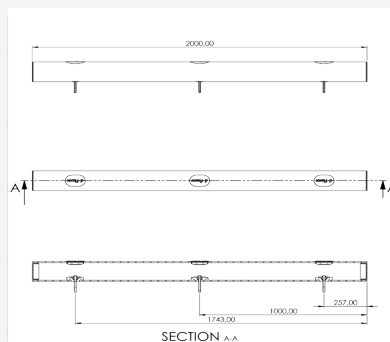
# DFKB-1

Descripción	Barrera de perfil de suelo 1300 mm
Artículo número	DFKB-1
EAN	4250912395619
Número de arancel	39269097
Ancho (mm)	1290
Altura (mm)	193
Fondo/Longitud (mm)	140
Anchura de instalación (mm)	1290
Anchura sin reposapiés (mm):	N/A
Profundidad sin base (mm):	N/A
Zona de desviación (mm)	100
Resistencia probada (Joule)	N/A
Peso neto	5,261 kg
Material	Polietileno
Color	Negro - Amarillo RAL 1018
Ámbito de aplicación	Interior y exterior
Fijación	Fijaciónsmaterial inklusive. 2 x Tornillo para hormigón M12x110



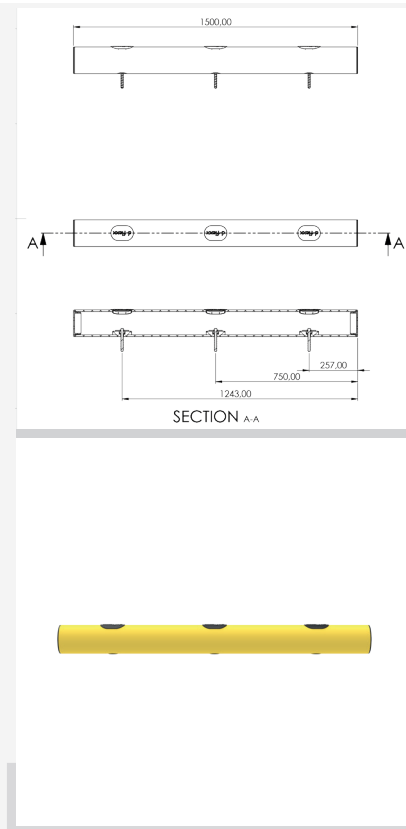
# DFKB-2

Descripción	Barrera de perfil de suelo 2000 mm
Artículo número	DFKB-2
EAN	4250912395626
Número de arancel	39269097
Ancho (mm)	2000
Altura (mm)	215
Fondo/Longitud (mm)	140
Anchura de instalación (mm)	2000
Anchura sin reposapiés (mm):	N/A
Profundidad sin base (mm):	N/A
Zona de desviación (mm)	100
Resistencia probada (Joule)	N/A
Peso neto	8,407 kg
Material	Polietileno
Color	Negro - Amarillo RAL 1018
Ámbito de aplicación	Interior y exterior
Fijación	Fijaciónsmaterial inklusive. 3 x Tornillo para hormigón M12x110



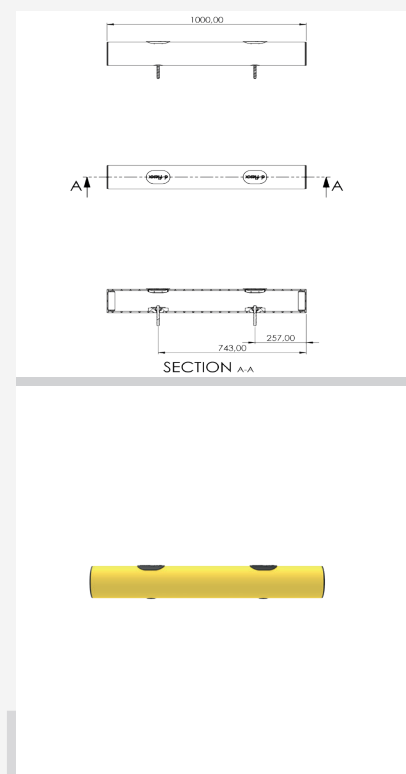
# DFKB-3

Descripción	Barrera de perfil de suelo 1500 mm
Artículo número	DFKB-3
EAN	4250912395657
Número de arancel	39269097
Ancho (mm)	1500
Altura (mm)	215
Fondo/Longitud (mm)	140
Anchura de instalación (mm)	1500
Anchura sin reposapiés (mm):	N/A
Profundidad sin base (mm):	N/A
Zona de desviación (mm)	100
Resistencia probada (Joule)	N/A
Peso neto	5,595 kg
Material	Polietileno
Color	Negro - Amarillo RAL 1018
Ámbito de aplicación	Interior y exterior
Fijación	Fijaciónsmaterial inklusive. 3 x Tornillo para hormigón M12x110



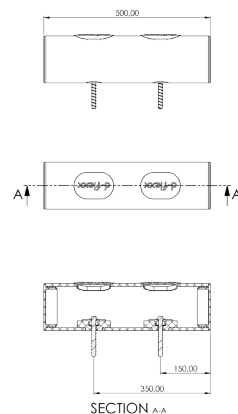
# DFKB-4

Descripción	Barrera de perfil de suelo 1000 mm
Artículo número	DFKB-4
EAN	4250912395664
Número de arancel	39269097
Ancho (mm)	1000
Altura (mm)	215
Fondo/Longitud (mm)	140
Anchura de instalación (mm)	1000
Anchura sin reposapiés (mm):	N/A
Profundidad sin base (mm):	N/A
Zona de desviación (mm)	100
Resistencia probada (Joule)	N/A
Peso neto	4,458 kg
Material	Polietileno
Color	Negro - Amarillo RAL 1018
Ámbito de aplicación	Interior y exterior
Fijación	Fijaciónsmaterial inklusive. 2 x Tornillo para hormigón M12x110



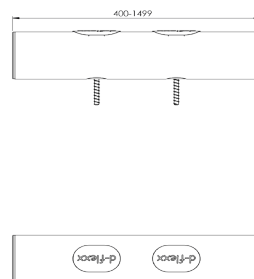
# DFKB-5

Descripción	Barrera de perfil de suelo 500 mm
Artículo número	DFKB-5
EAN	4250912395787
Número de arancel	39269097
Ancho (mm)	500
Altura (mm)	193
Fondo/Longitud (mm)	140
Anchura de instalación (mm)	1500
Anchura sin reposapiés (mm):	N/A
Profundidad sin base (mm):	N/A
Zona de desviación (mm)	100
Resistencia probada (Joule)	N/A
Peso neto	2,532 kg
Material	Polietileno
Color	Negro - Amarillo RAL 1018
Ámbito de aplicación	Interior y exterior
Fijación	Fijaciónsmaterial inklusive. 2 x Tornillo para hormigón M12x110



# DFKB-I

Descripción	Barrera de perfil de suelo individual
Artículo número	DFKB-I
EAN	4250912395633
Número de arancel	39269097
Ancho (mm)	400-1499
Altura (mm)	140
Fondo/Longitud (mm)	140
Anchura de instalación (mm)	400 - 1499
Anchura sin reposapiés (mm):	N/A
Profundidad sin base (mm):	N/A
Zona de desviación (mm)	100
Resistencia probada (Joule)	N/A
Peso neto	N/A
Material	Polietileno
Color	Negro - Amarillo RAL 1018
Ámbito de aplicación	Interior y exterior
Fijación	Fijaciónsmaterial inklusive. 2 x Tornillo para hormigón M12x110



# DFKB-I2

Descripción	Barrera de perfil de suelo individual 1500 - 2000 mm
Artículo número	DFKB-I2
EAN	4250912395640
Número de arancel	39269097
Ancho (mm)	1500 - 2000
Altura (mm)	140
Fondo/Longitud (mm)	140
Anchura de instalación (mm)	1500 - 2000
Anchura sin reposapiés (mm):	N/A
Profundidad sin base (mm):	N/A
Zona de desviación (mm)	100
Resistencia probada (Joule)	N/A
Peso neto	N/A
Material	Polietileno
Color	Negro - Amarillo RAL 1018
Ámbito de aplicación	Interior y exterior
Fijación	Fijaciónsmaterial inklusive. 3 x Tornillo para hormigón M12x110

