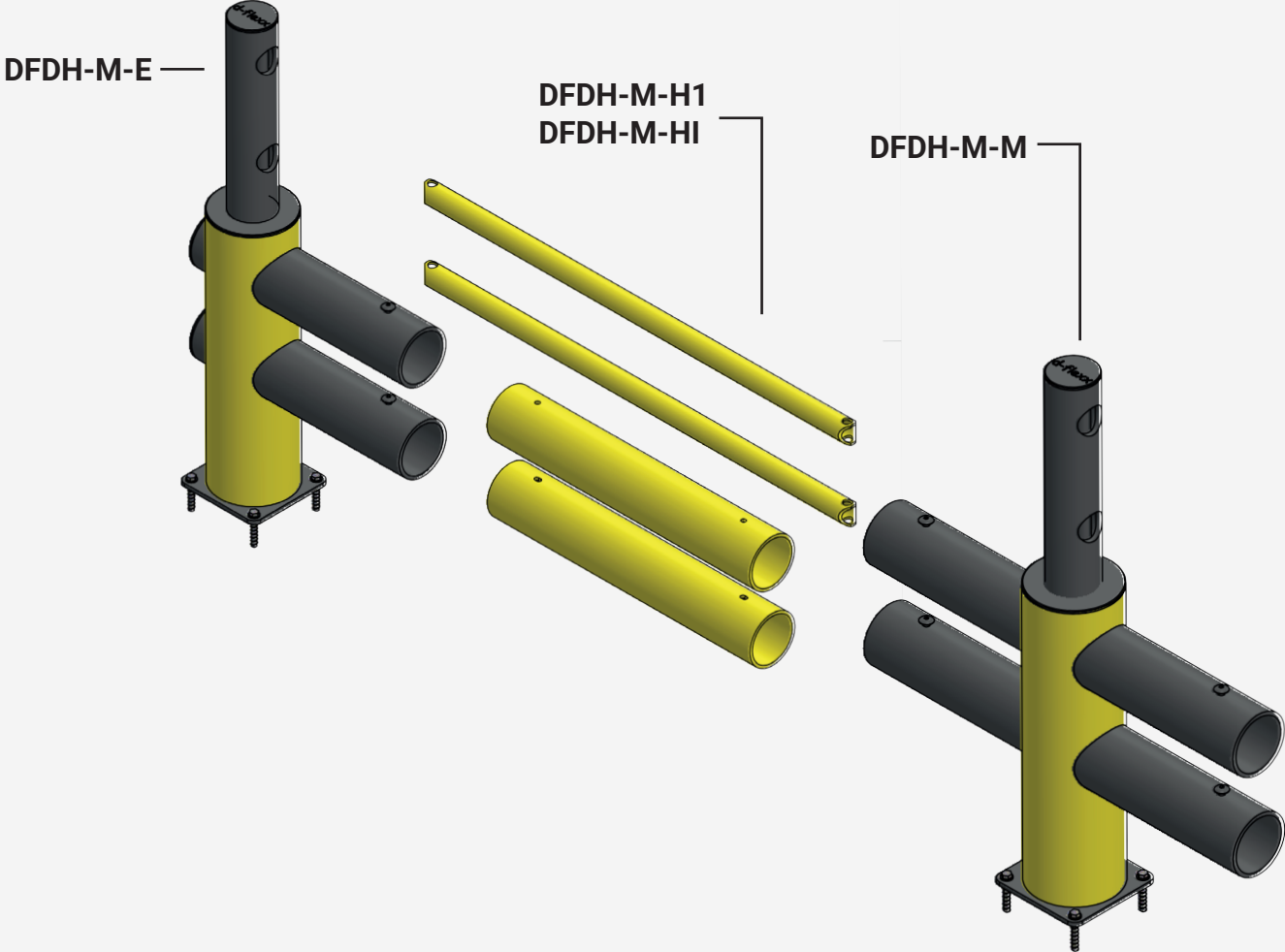




# Barrera de tráfico - LIMA



# Índice de contenidos

| Art. No.  | Descripción   | Ancho   | Peso     | Página |
|-----------|---|---------|----------|--------|
| DFDH-M-E  | Fin del post  | 613 mm  | 20,12 kg | 3      |
| DFDH-M-M  | Poste central   | 1000 mm | 22,77 kg | 3      |
| DFDH-M-H1 | Juego de tirantes: 2 tirantes longitud 1510 mm Ø 63 mm y 2 tubos longitud 930 mm Ø 160 mm |         |          | 4      |
| DFDH-M-HI | Juego de tirantes: 2 tirantes de longitud individual y 2 tubos de longitud individual     |         |          | 4      |

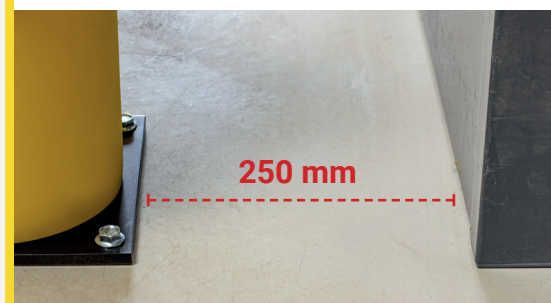
## Datos técnicos

### Propiedades del material

|                               |                     |
|-------------------------------|---------------------|
| Temperatura de funcionamiento | -40° a + 50°        |
| Temperatura de ignición       | 350 - 360°C         |
| Enfoque                       | 350 - 360°C         |
| Toxicidad                     | No tóxico           |
| Resistencia química           | Alta - ISO/TR 10358 |
| Sello de higiene              | No                  |
| Garantía estándar             | 5 años              |

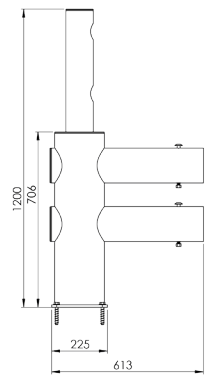
Zona de desviación:

**I** 250 mm



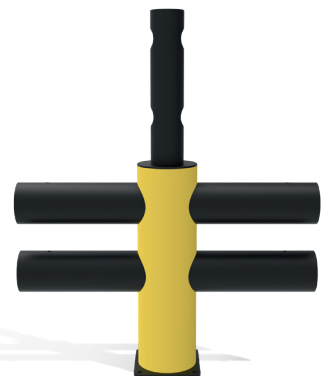
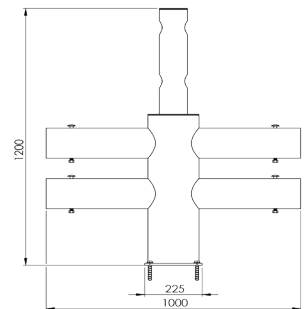
# DFDH-M-E

|                              |   |
|------------------------------|---|
| Descripción                  | Fin del post  |
| Artículo número              | DFDH-M-E  |
| EAN                          | 4250912395220   |
| Número de arancel            | 39269097  |
| Ancho (mm)                   | 613   |
| Altura (mm)                  | 1200  |
| Fondo/Longitud (mm)          | 225   |
| Anchura de instalación (mm)  | 613   |
| Anchura sin reposapiés (mm): | 225   |
| Profundidad sin base (mm):   | 200   |
| Zona de desviación (mm)      | 250   |
| Resistencia probada (Joule)  | N/A   |
| Peso neto                    | 20,12 kg  |
| Material                     | Polietileno   |
| Color                        | Negro - Amarillo RAL 1018   |
| Ámbito de aplicación         | Interior y exterior   |
| Fijación                     | Material de fijación incluido.<br>4 x tornillo para hormigón M12x80 |



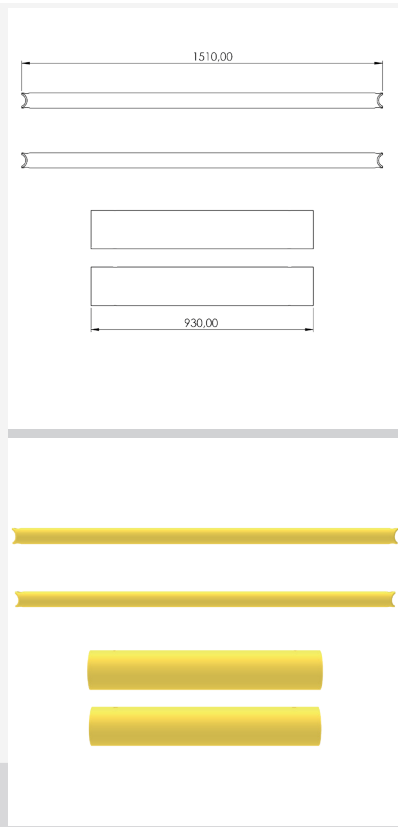
# DFDH-M-M

|                              |   |
|------------------------------|---|
| Descripción                  | Poste central   |
| Artículo número              | DFDH-M-M  |
| EAN                          | 4250912395237   |
| Número de arancel            | 39269097  |
| Ancho (mm)                   | 1000  |
| Altura (mm)                  | 1200  |
| Fondo/Longitud (mm)          | 225   |
| Anchura de instalación (mm)  | 1000  |
| Anchura sin reposapiés (mm): | 1000  |
| Profundidad sin base (mm):   | 110   |
| Zona de desviación (mm)      | 250   |
| Resistencia probada (Joule)  | N/A   |
| Peso neto                    | 22,77 kg  |
| Material                     | Polietileno   |
| Color                        | Negro - Amarillo RAL 1018   |
| Ámbito de aplicación         | Interior y exterior   |
| Fijación                     | Material de fijación incluido.<br>4 x tornillo para hormigón M12x80 |



# DFDH-M-H1

|                              |                     |
|------------------------------|---------------------|
| Descripción                  | Set de corbata      |
| Artículo número              | DFDH-M-H1           |
| EAN                          | 4250912395251       |
| Número de arancel            | 39269097            |
| Ancho (mm)                   | 1510                |
| Altura (mm)                  | 62                  |
| Fondo/Longitud (mm)          | N/A                 |
| Anchura de instalación (mm)  | 1420                |
| Anchura sin reposapiés (mm): | N/A                 |
| Profundidad sin base (mm):   | N/A                 |
| Zona de desviación (mm)      | Ver post            |
| Resistencia probada (Joule)  | N/A                 |
| Peso neto                    | 1,548 kg            |
| Material                     | Polietileno         |
| Color                        | Amarillo RAL 1018   |
| Ámbito de aplicación         | Interior y exterior |
| Fijación                     | Conectarse          |



# DFDH-M-HI

|                              |                           |
|------------------------------|---------------------------|
| Descripción                  | Set de corbata individual |
| Artículo número              | DFDH-M-HI                 |
| EAN                          | 4250912395244             |
| Número de arancel            | 39269097                  |
| Ancho (mm)                   | 980 - 1510                |
| Altura (mm)                  | 62                        |
| Fondo/Longitud (mm)          | N/A                       |
| Anchura de instalación (mm)  | 1064-1594                 |
| Anchura sin reposapiés (mm): | N/A                       |
| Profundidad sin base (mm):   | N/A                       |
| Zona de desviación (mm)      | Ver post                  |
| Resistencia probada (Joule)  | N/A                       |
| Peso neto                    | 9,5 kg / m                |
| Material                     | Polietileno               |
| Color                        | Amarillo RAL 1018         |
| Ámbito de aplicación         | Interior y exterior       |
| Fijación                     | Conectarse                |

