

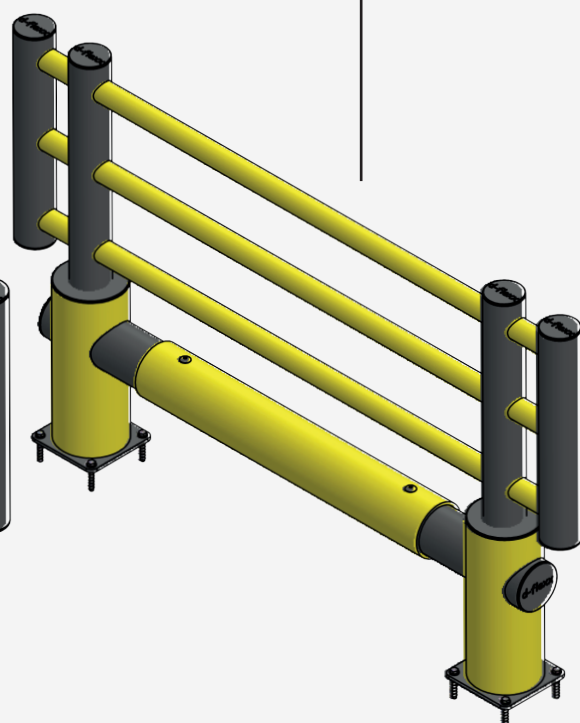
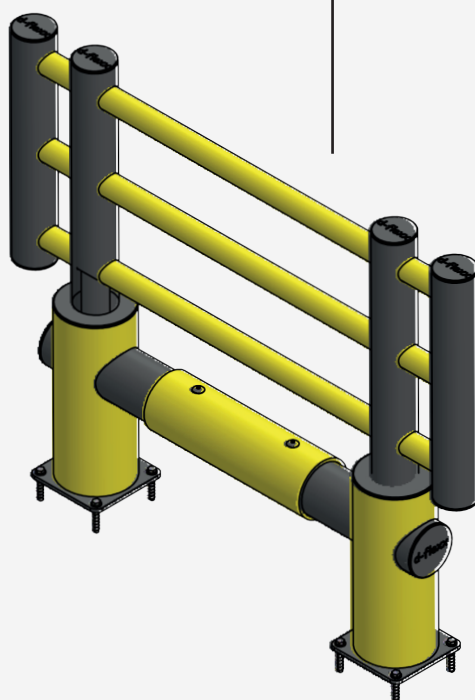
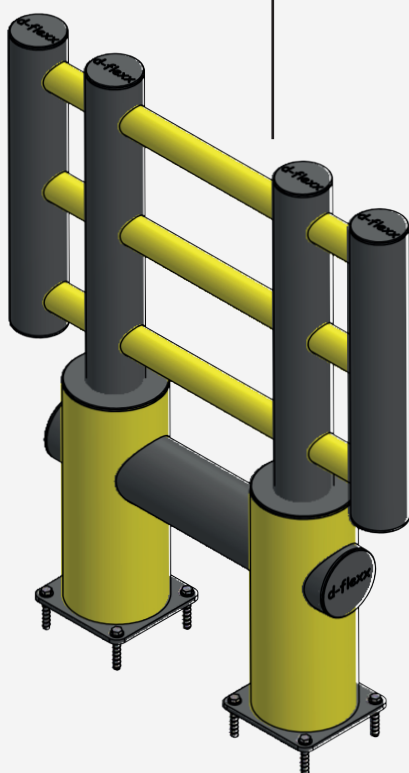


Protector de máquina - KILO

DFKI+FU1

DFKI+FU2

DFKI+FU3



Índice de contenidos

Art. No.	Descripción	Ancho	Peso	Página
DFKI+FU1	Protector de máquina	1000 mm	39,5 kg	3
DFKI+FU2	Protector de máquina	1500 mm	34,5 kg	3
DFKI+FU3	Protector de máquina	2000 mm	48,77 kg	4

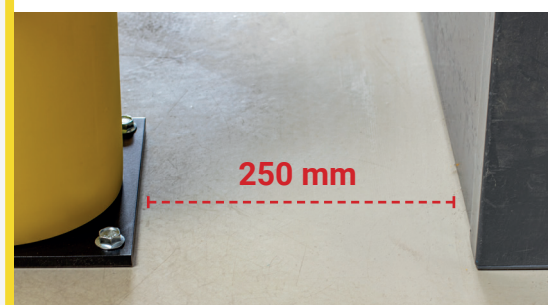
Datos técnicos

Propiedades del material

Temperatura de funcionamiento	-40° a + 50°
Temperatura de ignición	350 - 360°C
Enfoque	350 - 360°C
Toxicidad	No tóxico
Resistencia química	Alta - ISO/TR 10358
Sello de higiene	No
Garantía estándar	5 años

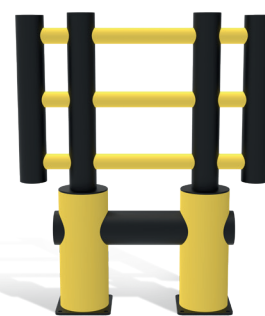
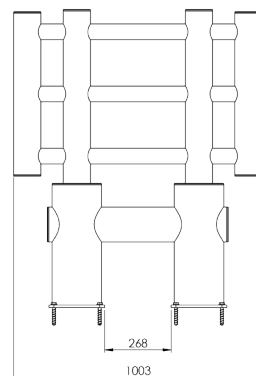
Zona de desviación:

I 250 mm



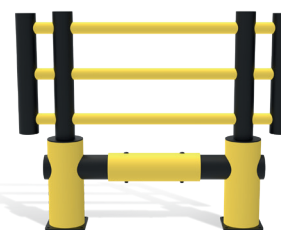
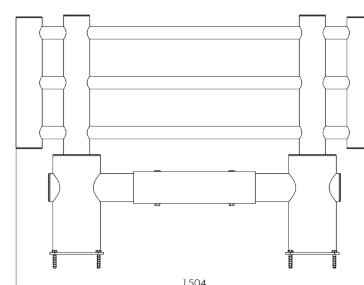
DFKI+FU1

Descripción	Protector de máquina 1 m
Artículo número	DFKI+FU1
EAN	4250912395190
Número de arancel	39269097
Ancho (mm)	1000
Altura (mm)	1200
Fondo/Longitud (mm)	225
Anchura de instalación (mm)	1003
Anchura sin reposapiés (mm):	1000
Profundidad sin base (mm):	110
Zona de desviación (mm)	250
Resistencia probada (Joule)	N/A
Peso neto	39,5 kg
Material	Polietileno
Color	Negro - Amarillo RAL 1018
Ámbito de aplicación	Interior y exterior
Fijación	Material de montaje incluido 8 x Tornillo para hormigón M12x80



DFKI+FU2

Descripción	Protector de máquina 1,5 m
Artículo número	DFKI+FU2
EAN	4250912395206
Número de arancel	39269097
Ancho (mm)	1500
Altura (mm)	1200
Fondo/Longitud (mm)	225
Anchura de instalación (mm)	1503
Anchura sin reposapiés (mm):	1503
Profundidad sin base (mm):	110
Zona de desviación (mm)	250
Resistencia probada (Joule)	N/A
Peso neto	34,5 kg
Material	Polietileno
Color	Negro - Amarillo RAL 1018
Ámbito de aplicación	Interior y exterior
Fijación	Material de montaje incluido 8 x Tornillo para hormigón M12x80



DFKI+FU3

Descripción	Protector de máquina 2 m
Artículo número	DFKI+FU3
EAN	4250912395213
Número de arancel	39269097
Ancho (mm)	2000
Altura (mm)	1200
Fondo/Longitud (mm)	225
Anchura de instalación (mm)	2003
Anchura sin reposapiés (mm):	2000
Profundidad sin base (mm):	110
Zona de desviación (mm)	250
Resistencia probada (Joule)	N/A
Peso neto	48,77 kg
Material	Polietileno
Color	Negro
Ámbito de aplicación	Interior y exterior
Fijación	Material de montaje incluido 8 x Tornillo para hormigón M10x70

