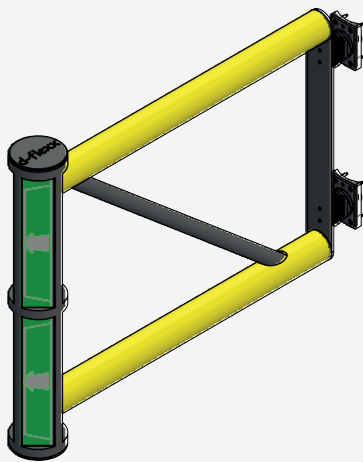
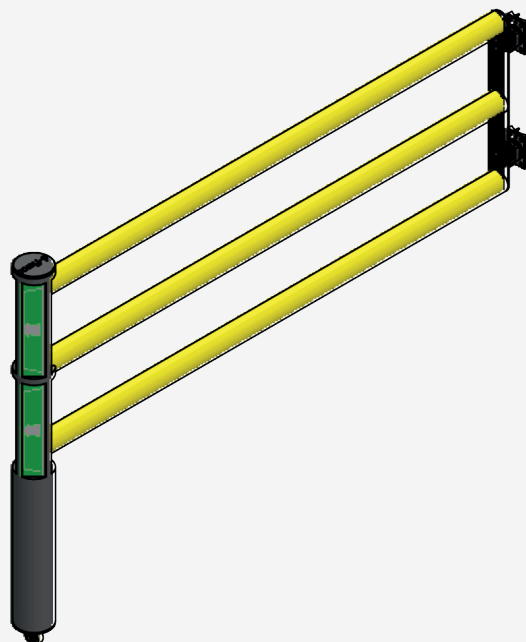




Puerta batiente - JULIET PARA DELTA



DFJU-DA800-A
DFJU-DA1000-A
DFJU-DA1200-A



DFJU-DA1500-A
DFJU-DA1750-A
DFJU-DA2000-A

Índice de contenidos

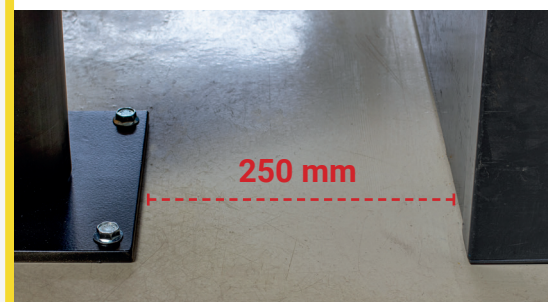
Art. No.	Descripción	Peso	Página
DFJU-TM	Delta 3 Poste central Juliet Puerta batiente	9,0 kg	3
DFJU-TT	Delta 3 Poste en T 90° Juliet Puerta batiente	8,9 kg	3
DFJU-TW90L	Delta 3 Poste esquinero 90° izquierda Juliet Puerta batiente	8,9 kg	4
DFJU-TW90R	Delta 3 Poste esquinero 90° derecha Juliet Puerta batiente	8,9 kg	4
DFJU-TE	Delta 3 Fin del post Juliet Puerta batiente	8,7 kg	5
DFJU-TW337.5	Delta 3 Poste central Juliet 337,5°	8,7 kg	5
DFJU-TW315	Delta 3 Poste central Juliet 315°	8,7 kg	6
DFJU-TW45	Delta 3 Poste central Juliet 45°	8,7 kg	6
DFJU-TW67.5	Delta 3 Poste central Juliet 67,5°	8,7 kg	7
DFJU-TW22.5	Delta 3 Poste central Juliet 22,5°	8,7 kg	7
DFJU-TW292.5	Delta 3 Poste central Juliet 292,5°	8,7 kg	8

Datos técnicos

Propiedades del material

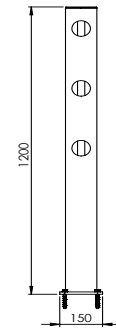
Temperatura de funcionamiento	-40° a + 50°
Temperatura de ignición	350 - 360°C
Enfoque	350 - 360°C
Toxicidad	No tóxico
Resistencia química	Alta - ISO/TR 10358
Sello de higiene	No
Garantía estándar	5 años

Zona de desviación:
I 250 mm



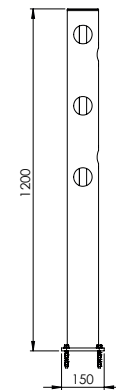
DFJU-TM

Descripción	Delta Poste central Juliet
Artículo número	DFJU-TM
EAN	4250912395282
Número de arancel	39269097
Ancho (mm)	150
Altura (mm)	1200
Fondo/Longitud (mm)	150
Anchura de instalación (mm)	130
Anchura sin reposapiés (mm):	110
Profundidad sin base (mm):	110
Zona de desviación (mm)	250
Resistencia probada (Joule)	N/A
Peso neto	8,7 kg
Material	Polietileno
Color	Negro
Ámbito de aplicación	Interior y exterior
Fijación	Material de fijación incluido. 4 x tornillo para hormigón M10x70



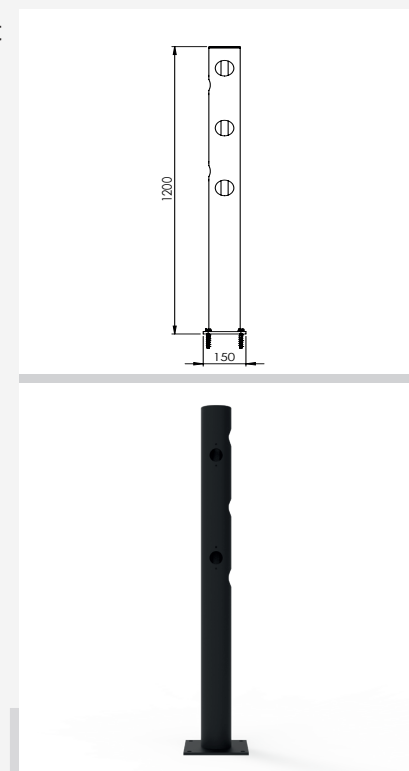
DFJU-TT

Descripción	Delta Poste en T 90° Juliet
Artículo número	DFJU-TT
EAN	4250912395299
Número de arancel	39269097
Ancho (mm)	150
Altura (mm)	1200
Fondo/Longitud (mm)	150
Anchura de instalación (mm)	130
Anchura sin reposapiés (mm):	110
Profundidad sin base (mm):	110
Zona de desviación (mm)	250
Resistencia probada (Joule)	N/A
Peso neto	8,7 kg
Material	Polietileno
Color	Negro
Ámbito de aplicación	Interior y exterior
Fijación	Material de fijación incluido. 4 x tornillo para hormigón M10x70



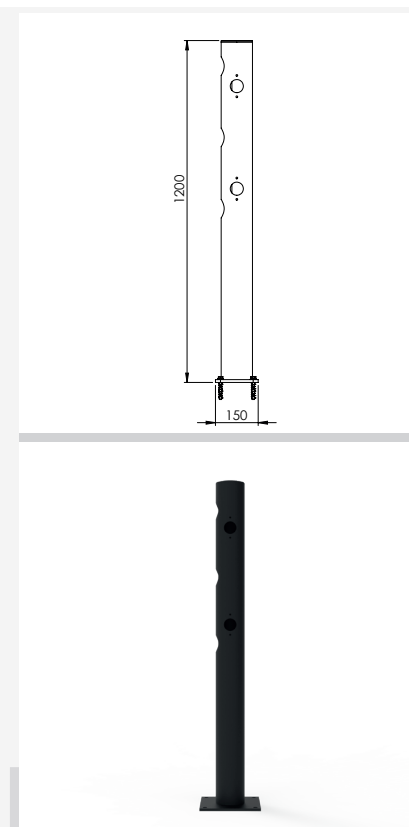
DFJU-TW90L

Descripción	Delta Poste esquinero 90° izquierda Juliet
Artículo número	DFJU-TW90L
EAN	4250912395305
Número de arancel	39269097
Ancho (mm)	150
Altura (mm)	1200
Fondo/Longitud (mm)	150
Anchura de instalación (mm)	130
Anchura sin reposapiés (mm):	110
Profundidad sin base (mm):	110
Zona de desviación (mm)	250
Resistencia probada (Joule)	N/A
Peso neto	8,7 kg
Material	Polietileno
Color	Negro
Ámbito de aplicación	Interior y exterior
Fijación	Material de fijación incluido. 4 x tornillo para hormigón M10x70



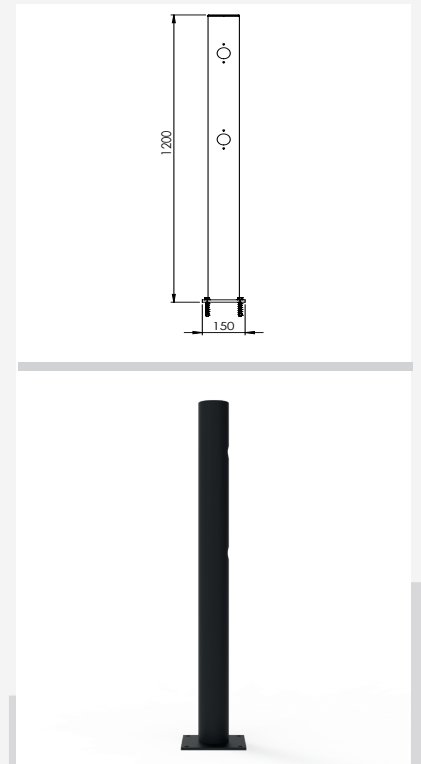
DFJU-TW90R

Descripción	Delta Poste esquinero 90° derecha Juliet
Artículo número	DFJU-TW90R
EAN	4250912395312
Número de arancel	39269097
Ancho (mm)	150
Altura (mm)	1200
Fondo/Longitud (mm)	150
Anchura de instalación (mm)	130
Anchura sin reposapiés (mm):	110
Profundidad sin base (mm):	110
Zona de desviación (mm)	250
Resistencia probada (Joule)	N/A
Peso neto	8,7 kg
Material	Polietileno
Color	Negro
Ámbito de aplicación	Interior y exterior
Fijación	Material de fijación incluido. 4 x tornillo para hormigón M10x70



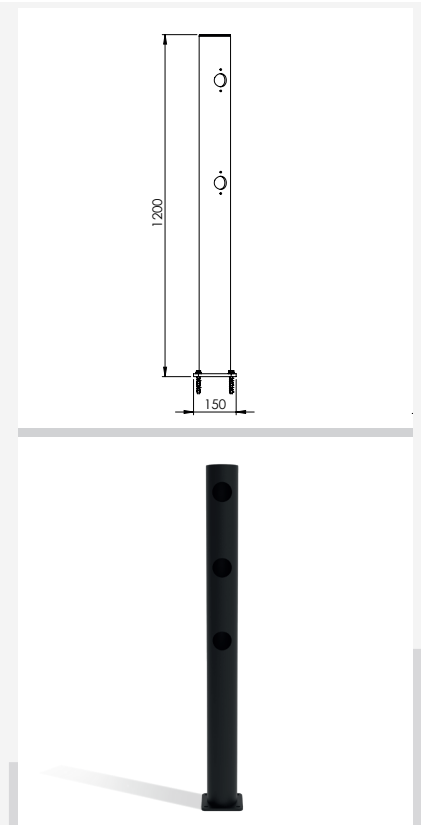
DFJU-TE

Descripción	Delta Fin del post Juliet
Artículo número	DFJU-TE
EAN	4250912395077
Número de arancel	39269097
Ancho (mm)	150
Altura (mm)	1200
Fondo/Longitud (mm)	150
Anchura de instalación (mm)	130
Anchura sin reposapiés (mm):	110
Profundidad sin base (mm):	110
Zona de desviación (mm)	250
Resistencia probada (Joule)	N/A
Peso neto	7,223 kg
Material	Polietileno
Color	Negro
Ámbito de aplicación	Interior y exterior
Fijación	Material de fijación incluido. 4 x tornillo para hormigón M10x70



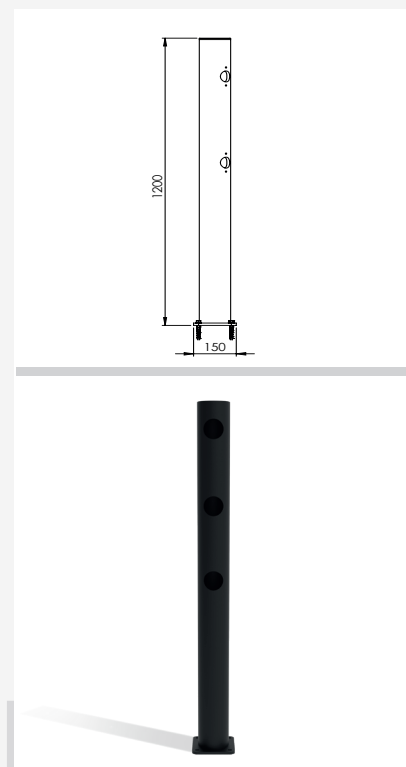
DFJU-TW337.5

Descripción	Delta Poste central Juliet 337,5°
Artículo número	DFJU-TW337.5
EAN	4250912396982
Número de arancel	39269097
Ancho (mm)	150
Altura (mm)	1200
Fondo/Longitud (mm)	150
Anchura de instalación (mm)	130
Anchura sin reposapiés (mm):	110
Profundidad sin base (mm):	110
Zona de desviación (mm)	250
Resistencia probada (Joule)	N/A
Peso neto	8,7 kg
Material	Polietileno
Color	Negro
Ámbito de aplicación	Interior y exterior
Fijación	Material de fijación incluido. 4 x tornillo para hormigón M10x70



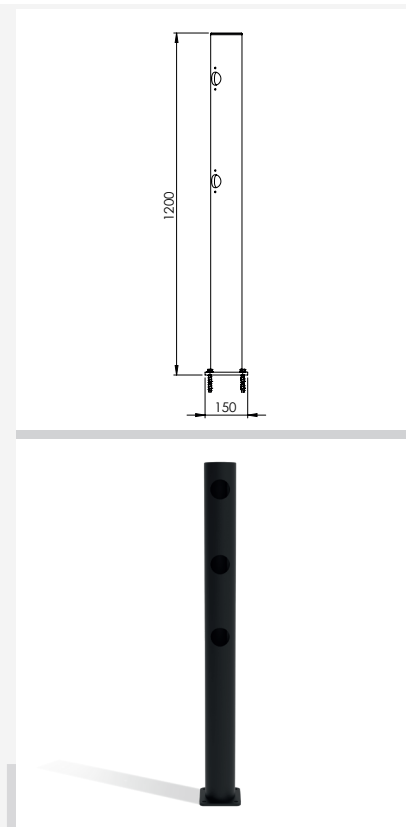
DFJU-TW315

Descripción	Delta Poste central Juliet 315°
Artículo número	DFJU-TW315
EAN	4250912397002
Número de arancel	39269097
Ancho (mm)	150
Altura (mm)	1200
Fondo/Longitud (mm)	150
Anchura de instalación (mm)	130
Anchura sin reposapiés (mm):	110
Profundidad sin base (mm):	110
Zona de desviación (mm)	250
Resistencia probada (Joule)	N/A
Peso neto	8,7 kg
Material	Polietileno
Color	Negro
Ámbito de aplicación	Interior y exterior
Fijación	Material de fijación incluido. 4 x tornillo para hormigón M10x70



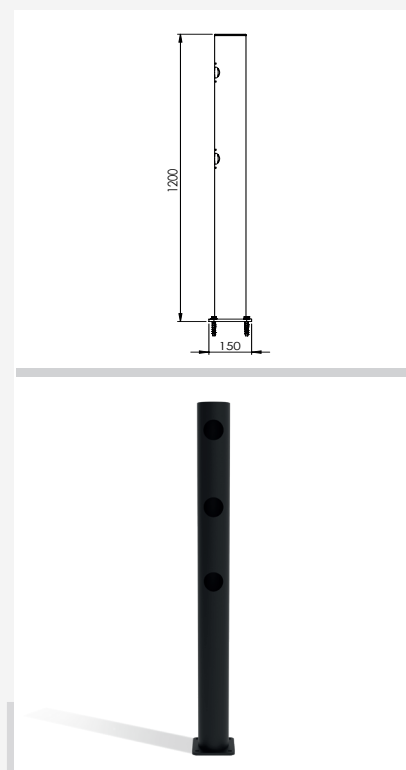
DFJU-TW45

Descripción	Delta Poste central Juliet 45°
Artículo número	DFJU-TW45
EAN	4250912397026
Número de arancel	39269097
Ancho (mm)	150
Altura (mm)	1200
Fondo/Longitud (mm)	150
Anchura de instalación (mm)	130
Anchura sin reposapiés (mm):	110
Profundidad sin base (mm):	110
Zona de desviación (mm)	250
Resistencia probada (Joule)	N/A
Peso neto	8,7 kg
Material	Polietileno
Color	Negro
Ámbito de aplicación	Interior y exterior
Fijación	Material de fijación incluido. 4 x tornillo para hormigón M10x70



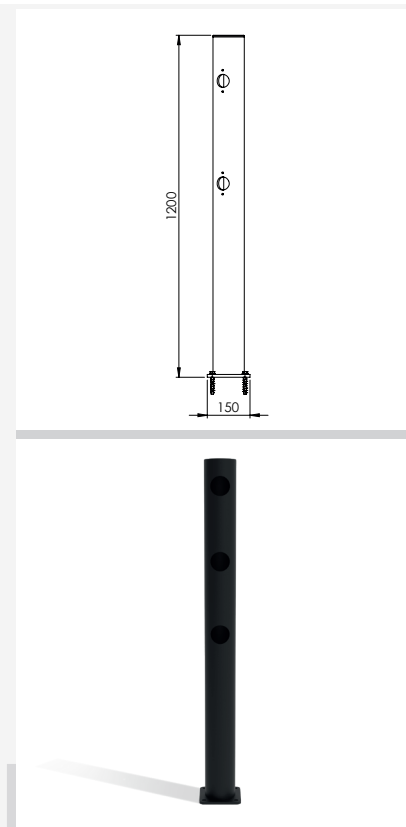
DFJU-TW67.5

Descripción	Delta Poste central Juliet 67.5°
Artículo número	DFJU-TW67.5
EAN	4250912397033
Número de arancel	39269097
Ancho (mm)	150
Altura (mm)	1200
Fondo/Longitud (mm)	150
Anchura de instalación (mm)	130
Anchura sin reposapiés (mm):	110
Profundidad sin base (mm):	110
Zona de desviación (mm)	250
Resistencia probada (Joule)	N/A
Peso neto	8,7 kg
Material	Polietileno
Color	Negro
Ámbito de aplicación	Interior y exterior
Fijación	Material de fijación incluido. 4 x tornillo para hormigón M10x70



DFJU-TW22.5

Descripción	Delta Poste central Juliet 22.5°
Artículo número	DFJU-TW22.5
EAN	4250912397019
Número de arancel	39269097
Ancho (mm)	150
Altura (mm)	1200
Fondo/Longitud (mm)	150
Anchura de instalación (mm)	130
Anchura sin reposapiés (mm):	110
Profundidad sin base (mm):	110
Zona de desviación (mm)	250
Resistencia probada (Joule)	N/A
Peso neto	8,7 kg
Material	Polietileno
Color	Negro
Ámbito de aplicación	Interior y exterior
Fijación	Material de fijación incluido. 4 x tornillo para hormigón M10x70



DFJU-TW292.5

Descripción	Delta Poste central Juliet 292.5°
Artículo número	DFJU-TW292.5
EAN	4250912397040
Número de arancel	39269097
Ancho (mm)	150
Altura (mm)	1200
Fondo/Longitud (mm)	150
Anchura de instalación (mm)	130
Anchura sin reposapiés (mm):	110
Profundidad sin base (mm):	110
Zona de desviación (mm)	250
Resistencia probada (Joule)	N/A
Peso neto	8,7 kg
Material	Polietileno
Color	Negro
Ámbito de aplicación	Interior y exterior
Fijación	Material de fijación incluido. 4 x tornillo para hormigón M10x70

