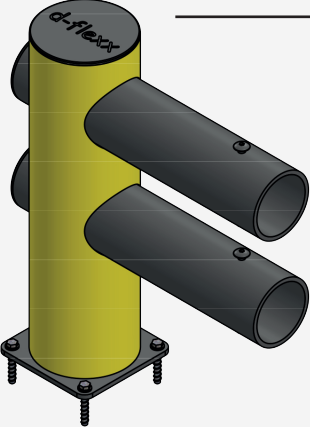
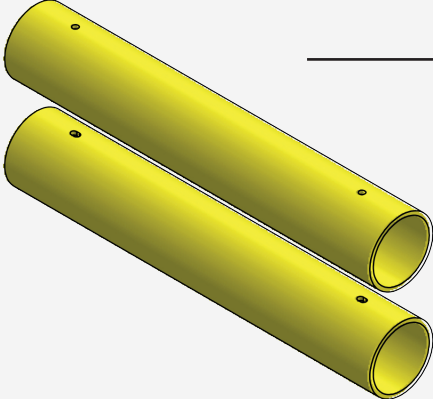




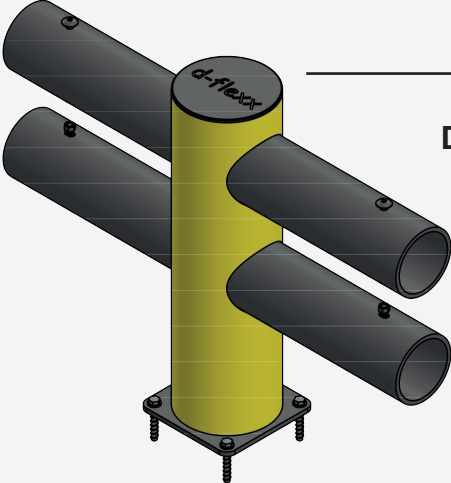
# Barrera de tráfico - HOTEL



DFVBD-E



DFVBD-R  
DFBBD-I



DFVBD-M



# Índice de contenidos

Art. No.	Descripción	Altura	Peso	Página
DFVBD-E	Fin del post	705 mm	18,4 kg	3
DFVBD-M	Poste central	705 mm	21,2 kg	3
Art. No.	Descripción	Longitud	Peso	Página
DFVBD-R	2 Standard Rohre Ø 160 mm	2 x 930 mm	7,6 kg	4
DFVBD-I	2 Standard Rohre Ø 160 mm	2 x 400 - 930 mm	8 kg / m	4

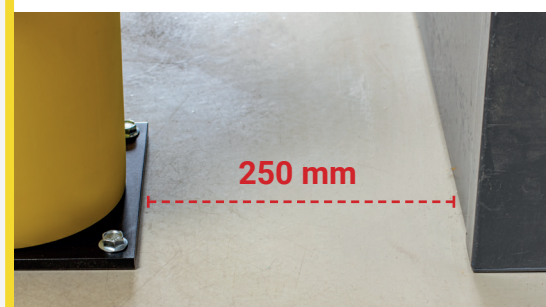
## Datos técnicos

### Propiedades del material

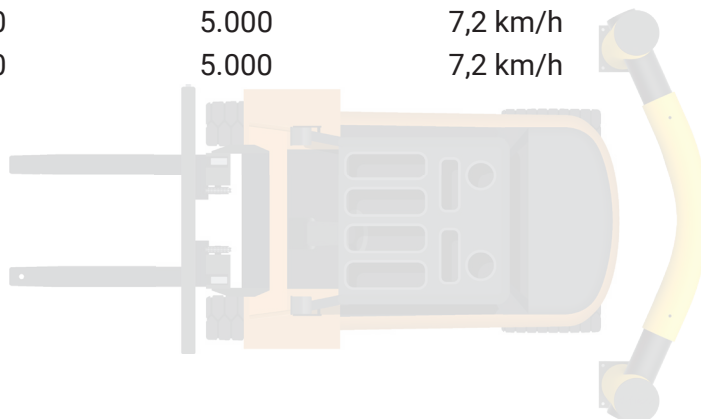
Temperatura de funcionamiento	-40° a + 50°
Temperatura de ignición	350 - 360°C
Enfoque	350 - 360°C
Toxicidad	No tóxico
Resistencia química	Alta - ISO/TR 10358
Sello de higiene	No
Garantía estándar	5 años

Zona de desviación:

**I** 250 mm

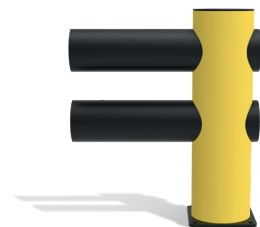
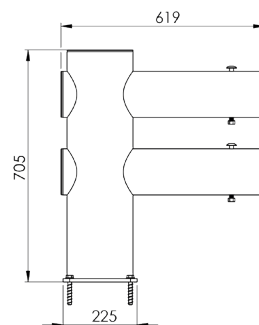


Prueba de impacto	Probado para una fuerza de (joules)	Peso equivalente del vehículo (kg)	Velocidad equivalente del vehículo (km/h)	Ángulo de impacto	Zona de desviación
DFVBD-E	4.000	5.000	7,2 km/h	90°	250 mm
DFVBD-M	4.000	5.000	7,2 km/h	90°	250 mm
DFVBD-R	15.000	5.000	7,2 km/h	90°	250 mm
DFVBD-I	15.000	5.000	7,2 km/h	90°	250 mm



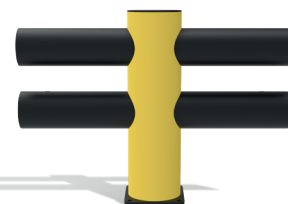
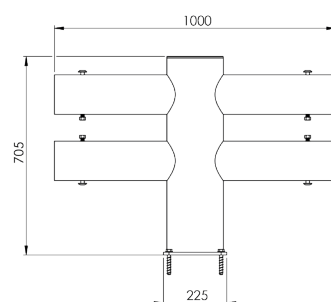
# DFVBD-E

Descripción	Fin del post
Artículo número	DFVBD-E
EAN	4250912311541
Número de arancel	39269097
Ancho (mm)	619
Altura (mm)	705
Fondo/Longitud (mm)	225
Anchura de instalación (mm)	419
Ancho innen (mm):	619
Profundidad sin base (mm):	200
Zona de desviación (mm)	250
Resistencia probada (Joule)	4.000 J
Peso neto	18,4 kg
Material	Polietileno
Color	Negro - Amarillo RAL 1018
Ámbito de aplicación	Interior y exterior
Fijación	Material de fijación incluido. 4 x tornillo para hormigón M12x80



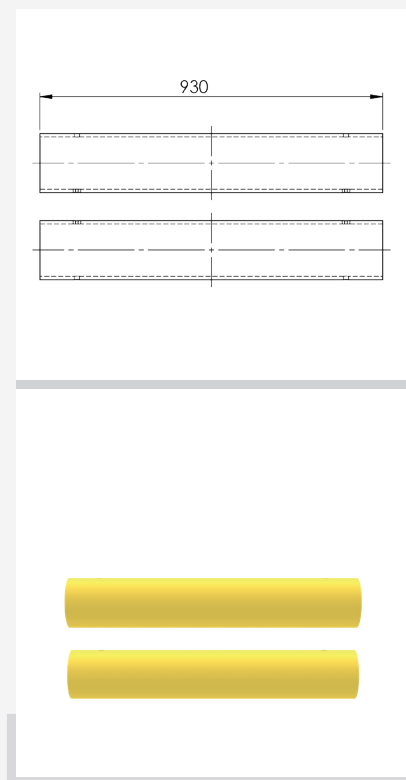
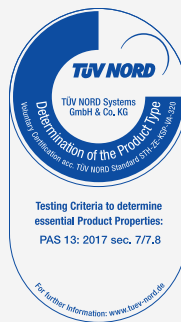
# DFVBD-M

Descripción	Poste central
Artículo número	DFVBD-M
EAN	4250912311558
Número de arancel	39269097
Ancho (mm)	1000
Altura (mm)	705
Fondo/Longitud (mm)	225
Anchura de instalación (mm)	600
Ancho innen (mm):	1000
Profundidad sin base (mm):	200
Zona de desviación (mm)	250
Resistencia probada (Joule)	4.000 J
Peso neto	21,229 kg
Material	Polietileno
Color	Negro - Amarillo RAL 1018
Ámbito de aplicación	Interior y exterior
Fijación	Material de fijación incluido. 4 x tornillo para hormigón M12x80



# DFVBD-R

Descripción	2 montantes estándar
Artículo número	DFVBD-R
EAN	4250912311565
Número de arancel	39269097
Ancho (mm)	158
Altura (mm)	N/A
Fondo/Longitud (mm)	N/A
Anchura de instalación (mm)	930
Ancho innen (mm):	N/A
Profundidad sin base (mm):	N/A
Zona de desviación (mm)	Ver post
Resistencia probada (Joule)	15.000 J
Peso neto	7,6 kg
Material	Polietileno
Color	Amarillo RAL 1018
Ámbito de aplicación	Interior y exterior
Fijación	Atornillado



# DFVBD-I

Descripción	2 montantes estándar individuales
Artículo número	DFVBD-I
EAN	4250912311572
Número de arancel	39269097
Ancho (mm)	400 - 930
Altura (mm)	N/A
Fondo/Longitud (mm)	N/A
Anchura de instalación (mm)	400 - 930
Ancho innen (mm):	N/A
Profundidad sin base (mm):	N/A
Zona de desviación (mm)	Ver post
Resistencia probada (Joule)	15.000 J
Peso neto	8 kg / m
Material	Polietileno
Color	Amarillo RAL 1018
Ámbito de aplicación	Interior y exterior
Fijación	Atornillado

