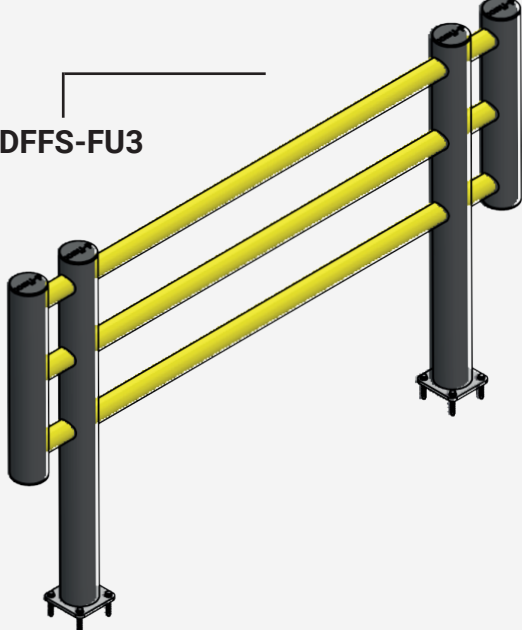
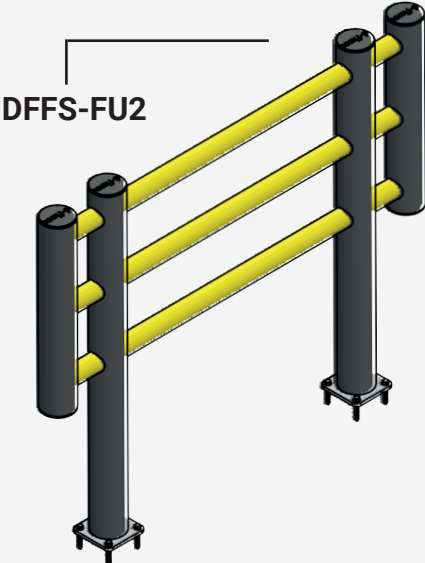
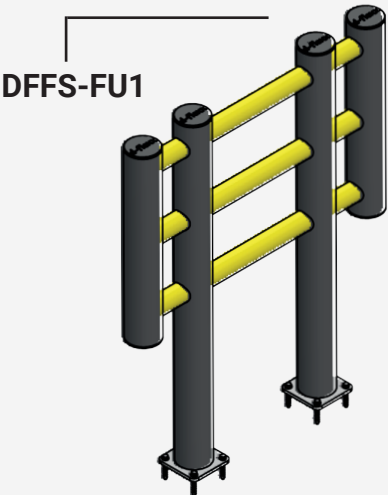




Protector de máquina - FOXTROT



Índice de contenidos

Art. No.	Descripción	Ancho	Peso	Página
DFFS-FU1	Protector de máquina	1000 mm	29 kg	2
DFFS-FU2	Protector de máquina	1500 mm	31 kg	3
DFFS-FU3	Protector de máquina	2000 mm	32 kg	3

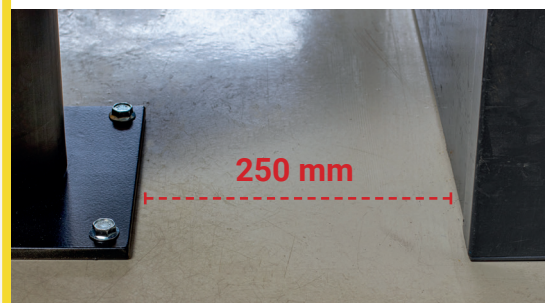
Datos técnicos

Propiedades del material

Temperatura de funcionamiento	-40° a + 50°
Temperatura de ignición	350 - 360°C
Enfoque	350 - 360°C
Toxicidad	No tóxico
Resistencia química	Alta - ISO/TR 10358
Sello de higiene	No
Garantía estándar	5 años

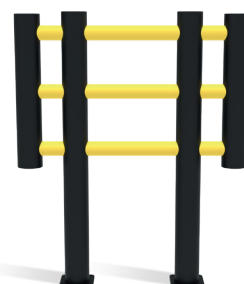
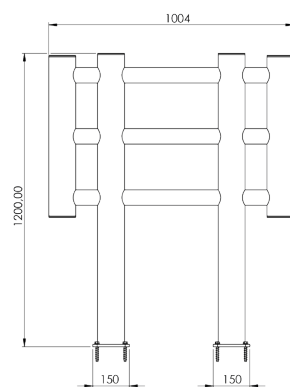
Zona de desviación:

I 250 mm



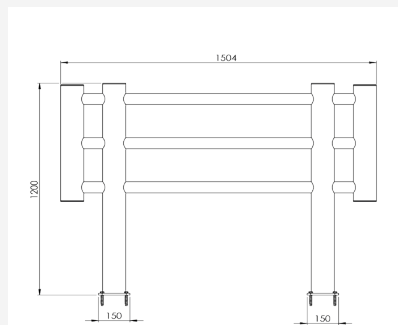
DFFS-FU1

Descripción	Protector de máquina 1 m
Artículo número	DFFS-FU1
EAN	4250912311282
Número de arancel	39269097
Ancho (mm)	1004
Altura (mm)	1200
Fondo/Longitud (mm)	225
Anchura de instalación (mm)	1004
Anchura sin reposapiés (mm):	1004
Profundidad sin base (mm):	110
Zona de desviación (mm)	250
Resistencia probada (Joule)	N/A
Peso neto	29 kg
Material	Polietileno
Color	Negro - Amarillo RAL 1018
Ámbito de aplicación	Interior y exterior
Fijación	Material de montaje incluido 8 x Tornillo para hormigón M10x70



DFFS-FU2

Descripción	Protector de máquina 1,5 m
Artículo número	DFFS-FU2
EAN	4250912311299
Número de arancel	39269097
Ancho (mm)	1504
Altura (mm)	1200
Fondo/Longitud (mm)	225
Anchura de instalación (mm)	1504
Anchura sin reposapiés (mm):	1504
Profundidad sin base (mm):	110
Zona de desviación (mm)	250
Resistencia probada (Joule)	N/A
Peso neto	31 kg
Material	Polietileno
Color	Negro - Amarillo RAL 1018
Ámbito de aplicación	Interior y exterior
Fijación	Material de montaje incluido 8 x Tornillo para hormigón M10x70



DFFS-FU3

Descripción	Protector de máquina 2 m
Artículo número	DFFS-FU3
EAN	4250912311305
Número de arancel	39269097
Ancho (mm)	2004
Altura (mm)	1200
Fondo/Longitud (mm)	225
Anchura de instalación (mm)	2004
Anchura sin reposapiés (mm):	2004
Profundidad sin base (mm):	110
Zona de desviación (mm)	250
Resistencia probada (Joule)	N/A
Peso neto	32 kg
Material	Polietileno
Color	Negro - Amarillo RAL 1018
Ámbito de aplicación	Interior y exterior
Fijación	Material de montaje incluido 8 x Tornillo para hormigón M10x70

