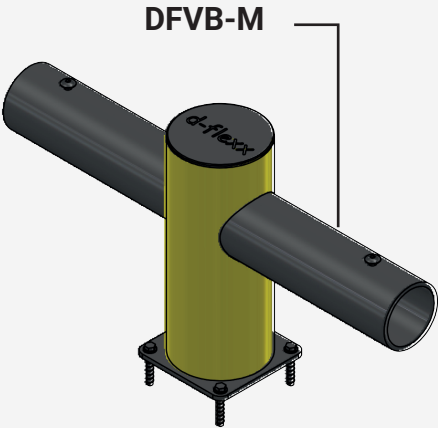
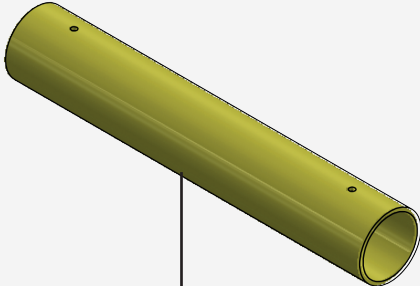
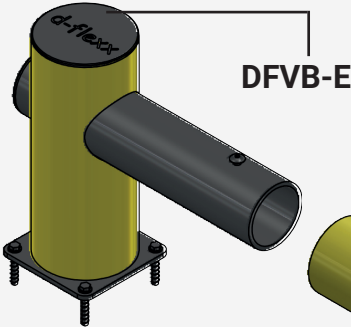




Barrera de tráfico - CHARLIE



Índice de contenidos

| Art. No. | Descripción | Altura | Peso | Página |
|----------|-------------|--------|------|--------|
|----------|-------------|--------|------|--------|

| | | | | |
|--------|---------------|--------|----------|---|
| DFVB-E | Fin del post | 500 mm | 14,01 kg | 3 |
| DFVB-M | Poste central | 500 mm | 15,55 kg | 3 |

| Art. No. | Descripción | Largo | Peso | Página |
|----------|-------------|-------|------|--------|
|----------|-------------|-------|------|--------|

| | | | | |
|--------|------------------------|--------------|-------------|---|
| DFVB-R | Tubo estándar Ø 160 mm | 930 mm | 3,802 kg | 4 |
| DFVB-I | Tubo estándar Ø 160 mm | 400 - 930 mm | 2,88 kg / m | 4 |

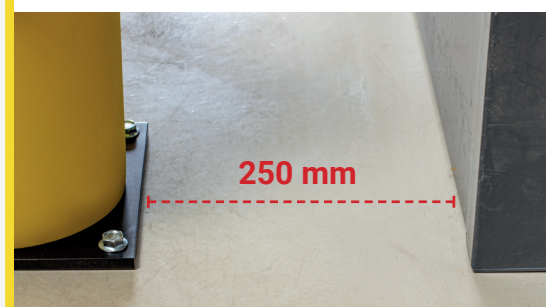
Datos técnicos

Propiedades del material

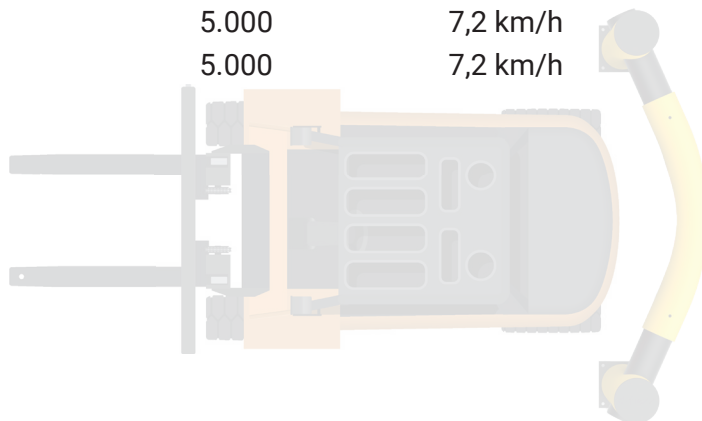
| | |
|-------------------------------|---------------------|
| Temperatura de funcionamiento | -40° a + 50° |
| Temperatura de ignición | 350 - 360°C |
| Enfoque | 350 - 360°C |
| Toxicidad | No tóxico |
| Resistencia química | Alta - ISO/TR 10358 |
| Sello de higiene | No |
| Garantía estándar | 5 años |

Zona de desviación:

I 250 mm

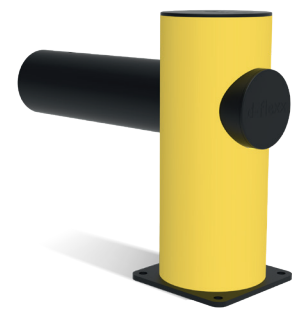
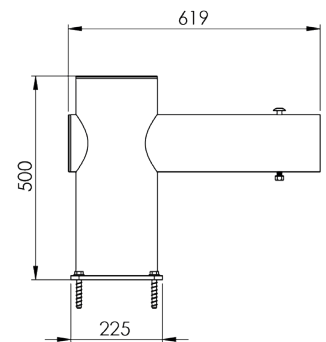
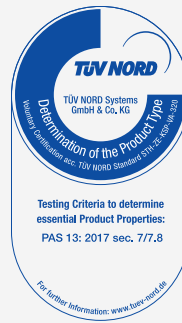


| Prueba de impacto | Probado para una fuerza de (joules) | Peso equivalente del vehículo (kg) | Velocidad equivalente del vehículo (km/h) | Ángulo de impacto | Zona de desviación |
|-------------------|-------------------------------------|------------------------------------|---|-------------------|--------------------|
| DFVB-E | 4.000 | 5.000 | 7,2 km/h | 90° | 250 mm |
| DFVB-M | 4.000 | 5.000 | 7,2 km/h | 90° | 250 mm |
| DFVB-R | 9.000 | 5.000 | 7,2 km/h | 90° | 250 mm |
| DFVB-I | 9.000 | 5.000 | 7,2 km/h | 90° | 250 mm |



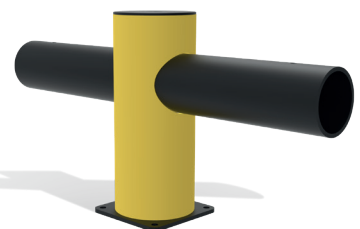
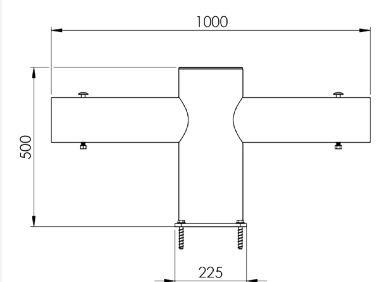
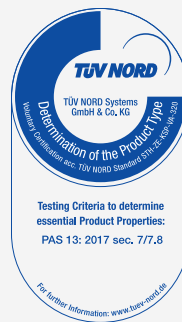
DFVB-E

| | |
|------------------------------|---|
| Descripción | Fin del post |
| Artículo número | DFVB-E |
| EAN | 4250912311206 |
| Número de arancel | 39269097 |
| Ancho (mm) | 620 |
| Altura (mm) | 500 |
| Fondo/Longitud (mm) | 225 |
| Anchura de instalación (mm) | 400 |
| Anchura sin reposapiés (mm): | 619 |
| Profundidad sin base (mm): | 200 |
| Zona de desviación (mm) | 250 |
| Resistencia probada (Joule) | 4.000 J |
| Peso neto | 14,015 kg |
| Material | Polietileno |
| Color | Negro - Amarillo RAL 1018 |
| Ámbito de aplicación | Interior y exterior |
| Fijación | Material de fijación incluido. 4 x tornillo para hormigón M12x80 |



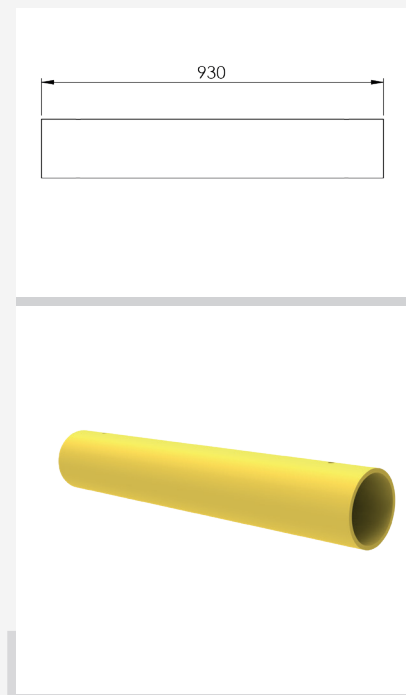
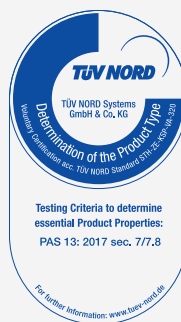
DFVB-M

| | |
|------------------------------|---|
| Descripción | Poste central |
| Artículo número | DFVB-M |
| EAN | 4250912311213 |
| Número de arancel | 39269097 |
| Ancho (mm) | 1.000 |
| Altura (mm) | 500 |
| Fondo/Longitud (mm) | 225 |
| Anchura de instalación (mm) | 600 |
| Anchura sin reposapiés (mm): | 1.000 |
| Profundidad sin base (mm): | 200 |
| Zona de desviación (mm) | 250 |
| Resistencia probada (Joule) | 4.000 J |
| Peso neto | 15,555 kg |
| Material | Polietileno |
| Color | Negro - Amarillo RAL 1018 |
| Ámbito de aplicación | Interior y exterior |
| Fijación | Material de fijación incluido. 4 x tornillo para hormigón M12x80 |



DFVB-R

| | |
|------------------------------|---------------------|
| Descripción | Tubo estándar |
| Artículo número | DFVB-R |
| EAN | 4250912311220 |
| Número de arancel | 39269097 |
| Ancho (mm) | 930 |
| Altura (mm) | 158 |
| Fondo/Longitud (mm) | N/A |
| Anchura de instalación (mm) | 930 |
| Anchura sin reposapiés (mm): | N/A |
| Profundidad sin base (mm): | N/A |
| Zona de desviación (mm) | siehe Pfosten |
| Resistencia probada (Joule) | 9.000 J |
| Peso neto | 3,802 kg |
| Material | Polietileno |
| Color | Amarillo RAL 1018 |
| Ámbito de aplicación | Interior y exterior |
| Fijación | Atornillado |



DFVB-I

| | |
|------------------------------|--------------------------|
| Descripción | Tubo estándar individual |
| Artículo número | DFVB-I |
| EAN | 4250912311237 |
| Número de arancel | 39269097 |
| Ancho (mm) | 400 - 930 |
| Altura (mm) | 158 |
| Fondo/Longitud (mm) | N/A |
| Anchura de instalación (mm) | 400 - 930 |
| Anchura sin reposapiés (mm): | N/A |
| Profundidad sin base (mm): | N/A |
| Zona de desviación (mm) | siehe Pfosten |
| Resistencia probada (Joule) | 9.000 J |
| Peso neto | 2,88 kg / m |
| Material | Polietileno |
| Color | Amarillo RAL 1018 |
| Ámbito de aplicación | Interior y exterior |
| Fijación | Atornillado |

