

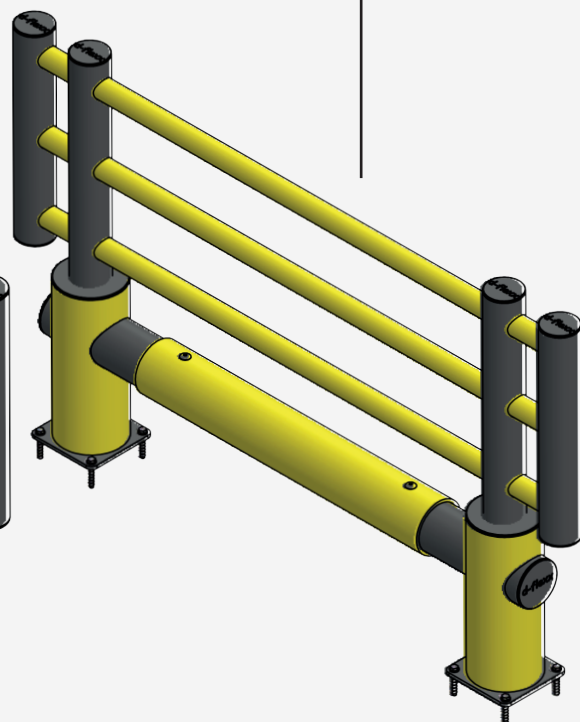
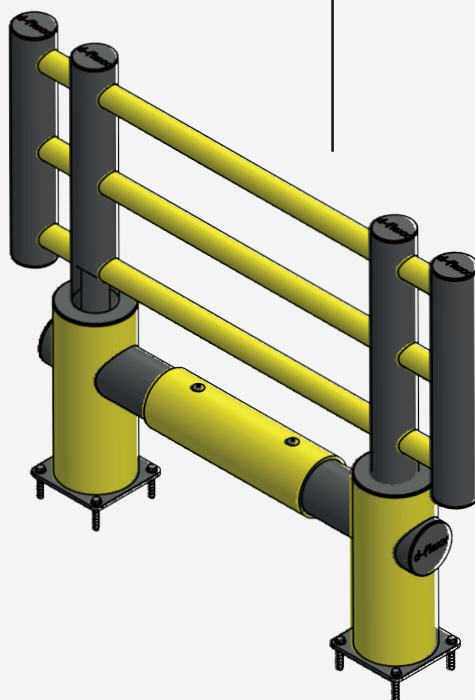
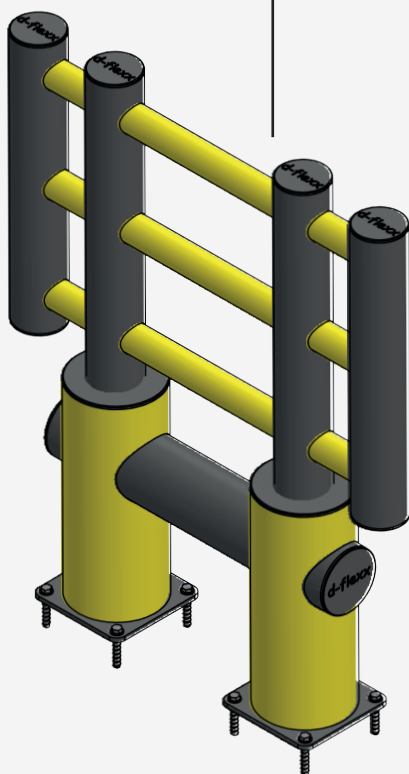


Maschinenschutzgitter - KILO

DFKI+FU1

DFKI+FU2

DFKI+FU3



Inhaltsverzeichnis

Art. Nr.	Beschreibung	Breite	Gewicht	Seite
DFKI+FU1	Maschinenschutzgitter	1000 mm	39,5 kg	3
DFKI+FU2	Maschinenschutzgitter	1500 mm	34,5 kg	3
DFKI+FU3	Maschinenschutzgitter	2000 mm	48,77 kg	4

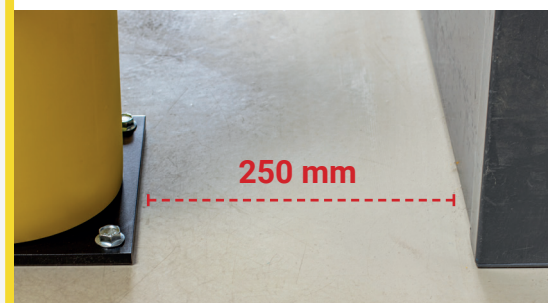
Technische Informationen

Materialeigenschaften

Betriebstemperaturbereich	-40° bis + 50°
Entzündungstemperatur	350 - 360°C
Brennpunkt	350 - 360°C
Giftigkeit	Ungiftig
Chemische Beständigkeit	Hoch - ISO/TR 10358
Hygiene-Siegel	Keine
Standard-Garantie	5 Jahre

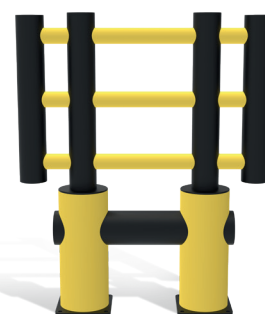
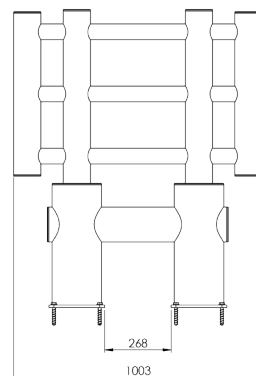
Deflection Zone:

I 250 mm



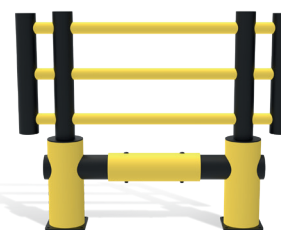
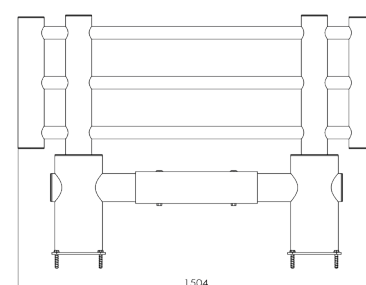
DFKI+FU1

Beschreibung	Maschinenschutzgitter 1 m
Artikelnummer	DFKI+FU1
EAN	4250912395190
Zolltarifnummer	39269097
Breite (mm)	1000
Höhe (mm)	1200
Tiefe/Länge (mm)	225
Installationsbreite (mm)	1003
Breite ohne Fußplatte (mm):	1000
Tiefe ohne Fußplatte (mm):	110
Deflection zone (mm)	250
Widerstand getestet (Joule)	N/A
Netto Gewicht	39,5 kg
Material	Polyethylen
Farbe	Schwarz - Gelb RAL 1018
Einsatzbereich	Innen- und Außenbereich
Befestigung	Befestigungsmaterial inklusive. 8 x Betonschraube M12x80



DFKI+FU2

Beschreibung	Maschinenschutzgitter 1,5 m
Artikelnummer	DFKI+FU2
EAN	4250912395206
Zolltarifnummer	39269097
Breite (mm)	1500
Höhe (mm)	1200
Tiefe/Länge (mm)	225
Installationsbreite (mm)	1503
Breite ohne Fußplatte (mm):	1503
Tiefe ohne Fußplatte (mm):	110
Deflection zone (mm)	250
Widerstand getestet (Joule)	N/A
Netto Gewicht	34,5 kg
Material	Polyethylen
Farbe	Schwarz - Gelb RAL 1018
Einsatzbereich	Innen- und Außenbereich
Befestigung	Befestigungsmaterial inklusive. 8 x Betonschraube M12x80



DFKI+FU3

Beschreibung	Maschinenschutzgitter 2 m
Artikelnummer	DFKI+FU3
EAN	4250912395213
Zolltarifnummer	39269097
Breite (mm)	2000
Höhe (mm)	1200
Tiefe/Länge (mm)	225
Installationsbreite (mm)	2003
Breite ohne Fußplatte (mm):	2000
Tiefe ohne Fußplatte (mm):	110
Deflection zone (mm)	250
Widerstand getestet (Joule)	N/A
Netto Gewicht	48,77 kg
Material	Polyethylen
Farbe	Schwarz - Gelb RAL 1018
Einsatzbereich	Innen- und Außenbereich
Befestigung	Befestigungsmaterial inklusive. 8 x Betonschraube M10x70

