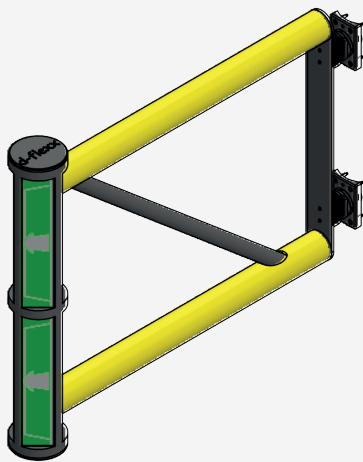
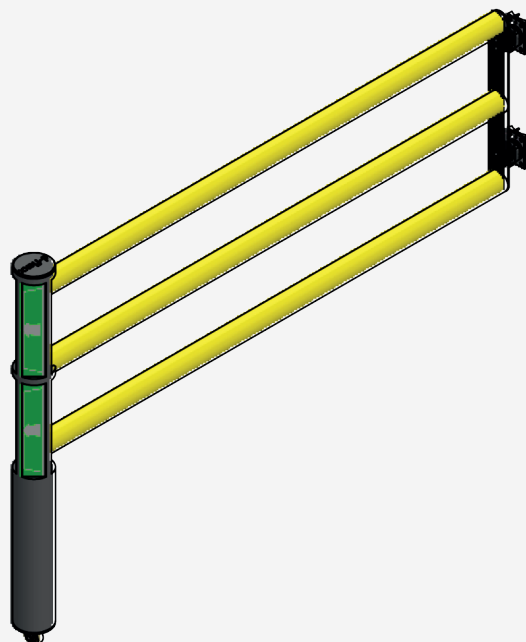




Schwingtür - JULIET



DFJU-DA800-A
DFJU-DA1000-A
DFJU-DA1200-A



DFJU-DA1500-A
DFJU-DA1750-A
DFJU-DA2000-A

Inhaltsverzeichnis

Art. Nr.	Beschreibung	Breite	Gewicht	Seite
DFJU-DA800-A	Schwingtür	800 mm	6,53 kg	3
DFJU-DA1000-A	Schwingtür	1000 mm	6,69 kg	3
DFJU-DA1200-A	Schwingtür	1200 mm	7,54 kg	4
DFJU-DA1500-A	Schwingtür mit Rad	1500 mm	9,28 kg	4
DFJU-DA1750-A	Schwingtür mit Rad	1750 mm	9,76 kg	5
DFJU-DA2000-A	Schwingtür mit Rad	2000 mm	10,26 kg	5

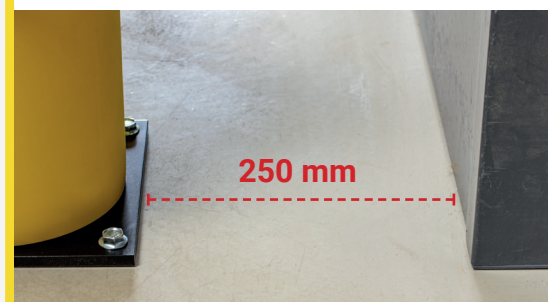
Technische Informationen

Materialeigenschaften

Betriebstemperaturbereich	-40° bis + 50°
Entzündungstemperatur	350 - 360°C
Brennpunkt	350 - 360°C
Giftigkeit	Ungiftig
Chemische Beständigkeit	Hoch - ISO/TR 10358
Hygiene-Siegel	Keine
Standard-Garantie	5 Jahre

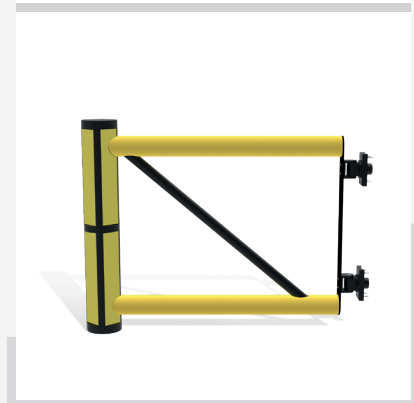
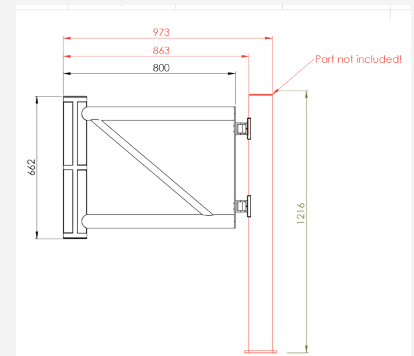
Deflection Zone:

I 250 mm



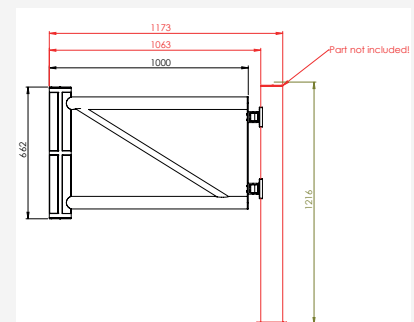
DFJU-DA800-A

Beschreibung	Schwingtür
Artikelnummer	DFJU-DA800-A
EAN	4250912396630
Zolltarifnummer	39269097
Breite (mm)	800
Höhe (mm)	662
Tiefe/Länge (mm)	805
Installationsbreite (mm)	863
Breite ohne Fußplatte (mm):	N/A
Tiefe ohne Fußplatte (mm):	N/A
Deflection zone (mm)	siehe Pfosten
Widerstand getestet (Joule)	N/A
Netto Gewicht	6,53 kg
Material	Polyethylen
Farbe	Schwarz - Gelb RAL 1018
Einsatzbereich	Innen- und Außenbereich
Befestigung	Befestigungsmaterial inklusive.



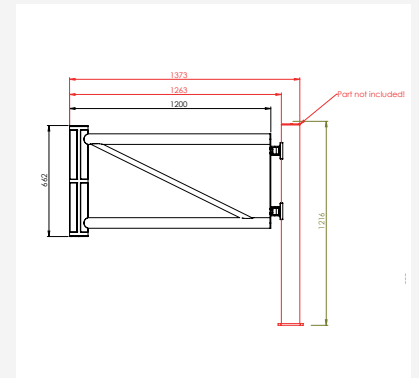
DFJU-DA1000-A

Beschreibung	Schwingtür
Artikelnummer	DFJU-DA1000-A
EAN	4250912396647
Zolltarifnummer	39269097
Breite (mm)	1000
Höhe (mm)	662
Tiefe/Länge (mm)	1000
Installationsbreite (mm)	1063
Breite ohne Fußplatte (mm):	N/A
Tiefe ohne Fußplatte (mm):	N/A
Deflection zone (mm)	siehe Pfosten
Widerstand getestet (Joule)	N/A
Netto Gewicht	6,69 kg
Material	Polyethylen
Farbe	Schwarz - Gelb RAL 1018
Einsatzbereich	Innen- und Außenbereich
Befestigung	Befestigungsmaterial inklusive.



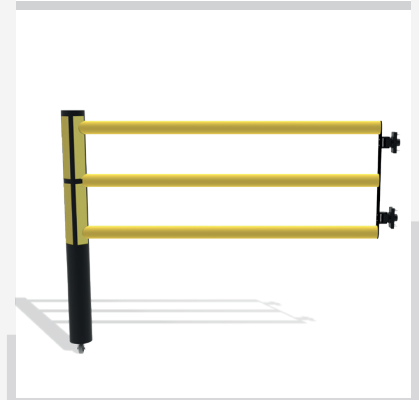
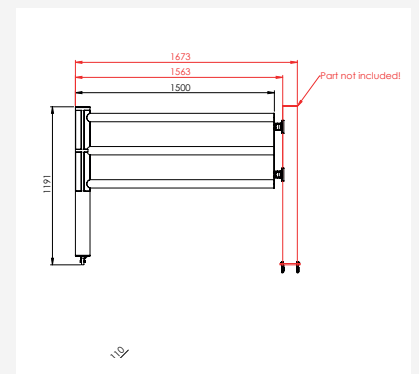
DFJU-DA1200-A

Beschreibung	Schwingtür
Artikelnummer	DFJU-DA1200-A
EAN	4250912396654
Zolltarifnummer	39269097
Breite (mm)	1200
Höhe (mm)	662
Tiefe/Länge (mm)	1205
Installationsbreite (mm)	1263
Breite ohne Fußplatte (mm):	N/A
Tiefe ohne Fußplatte (mm):	N/A
Deflection zone (mm)	siehe Pfosten
Widerstand getestet (Joule)	N/A
Netto Gewicht	7,54 kg
Material	Polyethylen
Farbe	Schwarz - Gelb RAL 1018
Einsatzbereich	Innen- und Außenbereich
Befestigung	Befestigungsmaterial inklusive.



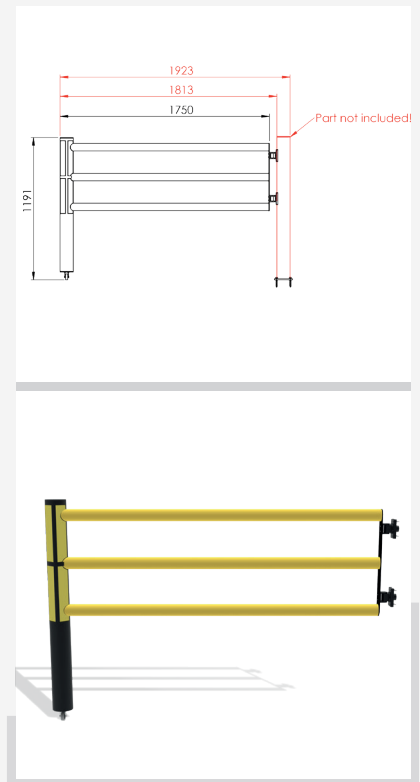
DFJU-DA1500-A

Beschreibung	Schwingtür mit Rad
Artikelnummer	DFJU-DA1500-A
EAN	4250912396661
Zolltarifnummer	39269097
Breite (mm)	1500
Höhe (mm)	662
Tiefe/Länge (mm)	1500
Installationsbreite (mm)	1563
Breite ohne Fußplatte (mm):	N/A
Tiefe ohne Fußplatte (mm):	N/A
Deflection zone (mm)	siehe Pfosten
Widerstand getestet (Joule)	N/A
Netto Gewicht	9,28 kg
Material	Polyethylen
Farbe	Schwarz - Gelb RAL 1018
Einsatzbereich	Innen- und Außenbereich
Befestigung	Befestigungsmaterial inklusive.



DFJU-DA1750-A

Beschreibung	Schwingtür mit Rad
Artikelnummer	DFJU-DA1750-A
EAN	4250912396739
Zolltarifnummer	39269097
Breite (mm)	1750
Höhe (mm)	662
Tiefe/Länge (mm)	1755
Installationsbreite (mm)	1813
Breite ohne Fußplatte (mm):	N/A
Tiefe ohne Fußplatte (mm):	N/A
Deflection zone (mm)	siehe Pfosten
Widerstand getestet (Joule)	N/A
Netto Gewicht	9,76 kg
Material	Polyethylen
Farbe	Schwarz - Gelb RAL 1018
Einsatzbereich	Innen- und Außenbereich
Befestigung	Befestigungsmaterial inklusive.



DFJU-DA2000-A

Beschreibung	Schwingtür mit Rad
Artikelnummer	DFJU-DA2000-A
EAN	4250912396661
Zolltarifnummer	39269097
Breite (mm)	2000
Höhe (mm)	662
Tiefe/Länge (mm)	2000
Installationsbreite (mm)	2063
Breite ohne Fußplatte (mm):	N/A
Tiefe ohne Fußplatte (mm):	N/A
Deflection zone (mm)	siehe Pfosten
Widerstand getestet (Joule)	N/A
Netto Gewicht	10,26 kg
Material	Polyethylen
Farbe	Schwarz - Gelb RAL 1018
Einsatzbereich	Innen- und Außenbereich
Befestigung	Befestigungsmaterial inklusive.

