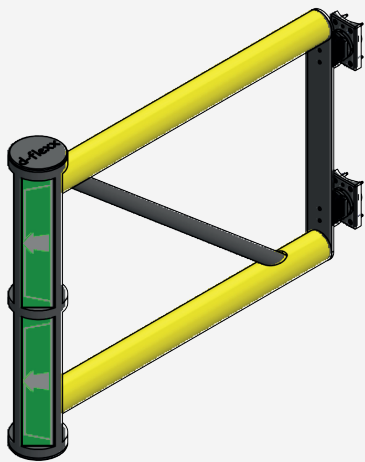
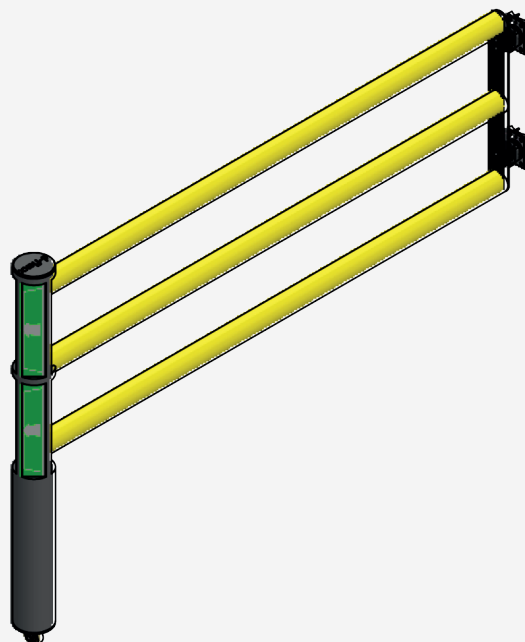




Schwingtür - JULIET FÜR ECHO



DFJU-DA800-A
DFJU-DA1000-A
DFJU-DA1200-A



DFJU-DA1500-A
DFJU-DA1750-A
DFJU-DA2000-A

Inhaltsverzeichnis

Art. Nr.	Beschreibung	Breite	Gewicht	Seite
DFJU+TM	Echo Mittelpfosten für Juliet Schwingtür	619 mm	12,8 kg	3
DFJU+TT	Echo T-Pfosten 90° für Juliet Schwingtür	1000 mm	16,7 kg	3
DFJU+TW90L	Echo Eckpfosten 90° links für Juliet Schwingtür	619 mm	15,7 kg	4
DFJU+TW90R	Echo Eckpfosten 90° rechts für Juliet Schwingtür	619 mm	15,7 kg	4
DFJU+TE	Echo Endpfosten für Juliet Schwingtür	225 mm	12,8 kg	5
DFJU+TW337.5	Echo Endpfosten Juliet 337,5°	225 mm	12,8 kg	5
DFJU+TW315	Echo Endpfosten Juliet 315°	225 mm	12,8 kg	6
DFJU+TW45	Echo Endpfosten Juliet 45°	225 mm	12,8 kg	6
DFJU+TW67.5	Echo Endpfosten Juliet 67,5°	225 mm	12,8 kg	7
DFJU+TW22.5	Echo Endpfosten Juliet 22,5°	225 mm	12,8 kg	7
DFJU+TW292.5	Echo Endpfosten Juliet 292,5°	225 mm	12,8 kg	8

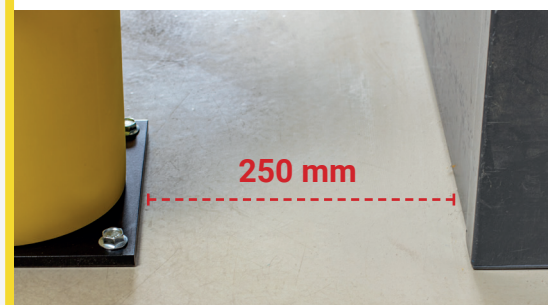
Technische Informationen

Materialeigenschaften

Betriebstemperaturbereich	-40° bis + 50°
Entzündungstemperatur	350 - 360°C
Brennpunkt	350 - 360°C
Giftigkeit	Ungiftig
Chemische Beständigkeit	Hoch - ISO/TR 10358
Hygiene-Siegel	Keine
Standard-Garantie	5 Jahre

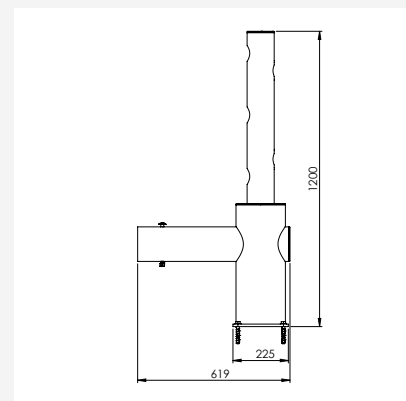
Deflection Zone:

I 250 mm



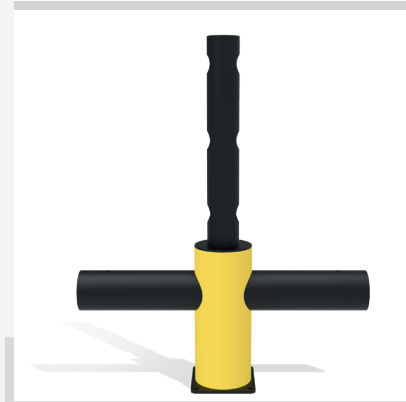
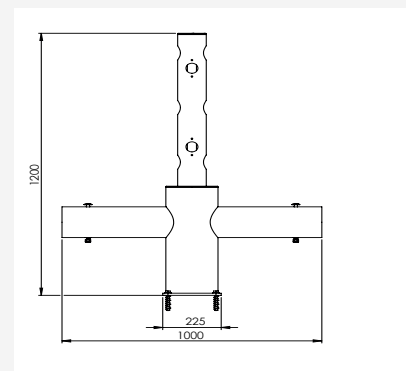
DFJU+TM

Beschreibung	Mittelpfosten für Juliet Schwingtür
Artikelnummer	DFJU+TM
EAN	4250912312821
Zolltarifnummer	39269097
Breite (mm)	619
Höhe (mm)	1200
Tiefe/Länge (mm)	225
Installationsbreite (mm)	174
Breite ohne Fußplatte (mm):	N/A
Tiefe ohne Fußplatte (mm):	200
Deflection zone (mm)	250
Widerstand getestet (Joule)	N/A
Netto Gewicht	16 kg
Material	Polyethylen
Farbe	Schwarz - Gelb RAL 1018
Einsatzbereich	Innen- und Außenbereich
Befestigung	Befestigungsmaterial inklusive. 4 x Betonschraube M12x80



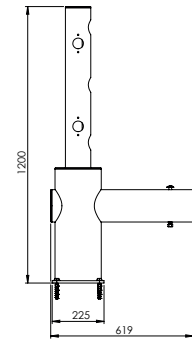
DFJU+TT

Beschreibung	T-Pfosten 90° für Juliet Schwingtür
Artikelnummer	DFJU+TT
EAN	4250912395053
Zolltarifnummer	39269097
Breite (mm)	1000
Höhe (mm)	1200
Tiefe/Länge (mm)	225
Installationsbreite (mm)	110
Breite ohne Fußplatte (mm):	1000
Tiefe ohne Fußplatte (mm):	200
Deflection zone (mm)	250
Widerstand getestet (Joule)	N/A
Netto Gewicht	16,7 kg
Material	Polyethylen
Farbe	Schwarz - Gelb RAL 1018
Einsatzbereich	Innen- und Außenbereich
Befestigung	Befestigungsmaterial inklusive. 4 x Betonschraube M12x80



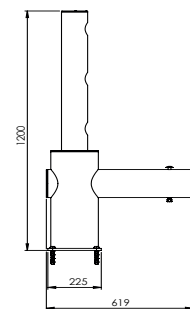
DFJU+TW90L

Beschreibung	Eckpfosten 90° links
Artikelnummer	DFJU+TW90L
EAN	4250912395268
Zolltarifnummer	39269097
Breite (mm)	619
Höhe (mm)	1200
Tiefe/Länge (mm)	225
Installationsbreite (mm)	174
Breite ohne Fußplatte (mm):	619
Tiefe ohne Fußplatte (mm):	200
Deflection zone (mm)	250
Widerstand getestet (Joule)	N/A
Netto Gewicht	15,7 kg
Material	Polyethylen
Farbe	Schwarz - Gelb RAL 1018
Einsatzbereich	Innen- und Außenbereich
Befestigung	Befestigungsmaterial inklusive. 4 x Betonschraube M12x80



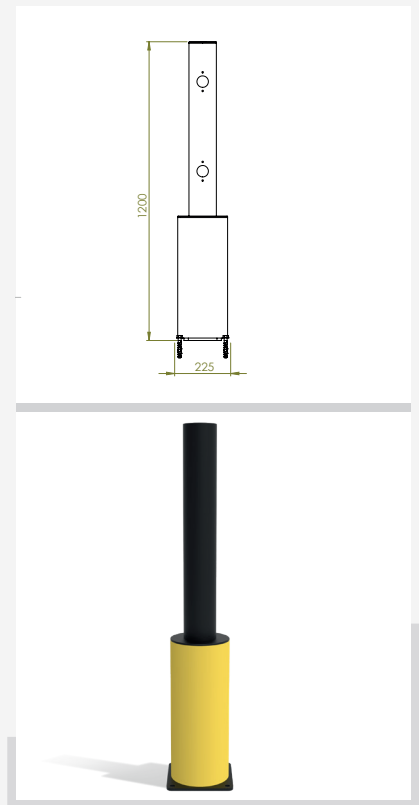
DFJU+TW90R

Beschreibung	Eckpfosten 90° rechts
Artikelnummer	DFJU+TW90R
EAN	4250912395275
Zolltarifnummer	39269097
Breite (mm)	619
Höhe (mm)	619
Tiefe/Länge (mm)	225
Installationsbreite (mm)	110
Breite ohne Fußplatte (mm):	619
Tiefe ohne Fußplatte (mm):	200
Deflection zone (mm)	250
Widerstand getestet (Joule)	N/A
Netto Gewicht	15,7 kg
Material	Polyethylen
Farbe	Schwarz - Gelb RAL 1018
Einsatzbereich	Innen- und Außenbereich
Befestigung	Befestigungsmaterial inklusive. 4 x Betonschraube M12x80



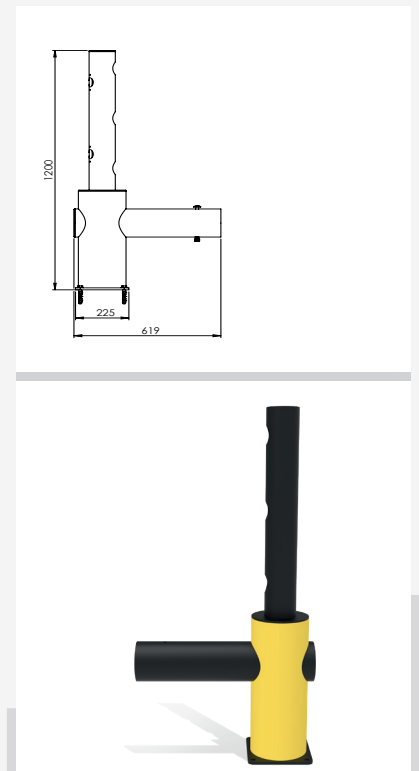
DFJU+TE

Beschreibung	Endpfosten
Artikelnummer	DFJU+TE
EAN	4250912395046
Zolltarifnummer	39269097
Breite (mm)	225
Höhe (mm)	1200
Tiefe/Länge (mm)	225
Installationsbreite (mm)	174
Breite ohne Fußplatte (mm):	200
Tiefe ohne Fußplatte (mm):	200
Deflection zone (mm)	250
Widerstand getestet (Joule)	N/A
Netto Gewicht	12,8 kg
Material	Polyethylen
Farbe	Schwarz - Gelb RAL 1018
Einsatzbereich	Innen- und Außenbereich
Befestigung	Befestigungsmaterial inklusive. 4 x Betonschraube M12x80



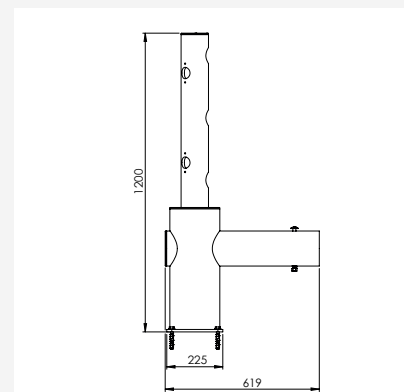
DFJU+TW337.5

Beschreibung	Echo Endpfosten Juliet 337,5°
Artikelnummer	DFJU+TW337.5
EAN	4250912397095
Zolltarifnummer	39269097
Breite (mm)	619
Höhe (mm)	1200
Tiefe/Länge (mm)	225
Installationsbreite (mm)	174
Breite ohne Fußplatte (mm):	200
Tiefe ohne Fußplatte (mm):	200
Deflection zone (mm)	250
Widerstand getestet (Joule)	N/A
Netto Gewicht	12,8 kg
Material	Polyethylen
Farbe	Schwarz - Gelb RAL 1018
Einsatzbereich	Innen- und Außenbereich
Befestigung	Befestigungsmaterial inklusive. 4 x Betonschraube M12x80



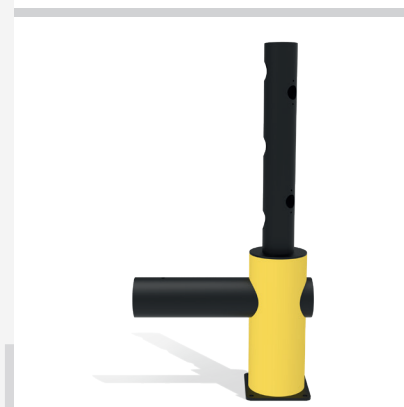
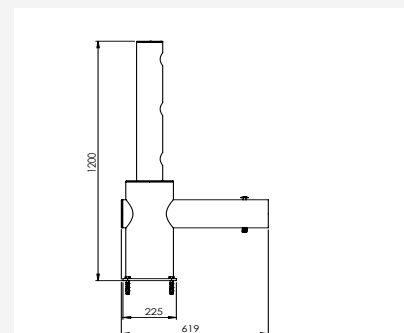
DFJU+TW315

Beschreibung	Echo Endpfosten Juliet 315°
Artikelnummer	DFJU+TW315
EAN	4250912397101
Zolltarifnummer	39269097
Breite (mm)	619
Höhe (mm)	1200
Tiefe/Länge (mm)	225
Installationsbreite (mm)	174
Breite ohne Fußplatte (mm):	200
Tiefe ohne Fußplatte (mm):	200
Deflection zone (mm)	250
Widerstand getestet (Joule)	N/A
Netto Gewicht	12,8 kg
Material	Polyethylen
Farbe	Schwarz - Gelb RAL 1018
Einsatzbereich	Innen- und Außenbereich
Befestigung	Befestigungsmaterial inklusive. 4 x Betonschraube M12x80



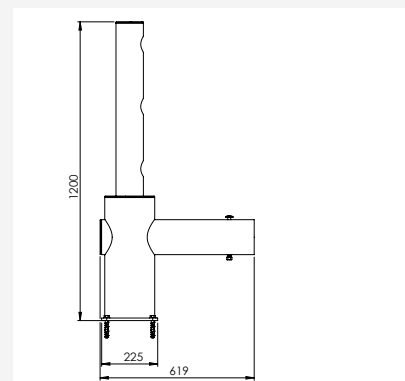
DFJU+TW45

Beschreibung	Echo Endpfosten Juliet 45°
Artikelnummer	DFJU+TW45
EAN	4250912397088
Zolltarifnummer	39269097
Breite (mm)	619
Höhe (mm)	1200
Tiefe/Länge (mm)	225
Installationsbreite (mm)	174
Breite ohne Fußplatte (mm):	200
Tiefe ohne Fußplatte (mm):	200
Deflection zone (mm)	250
Widerstand getestet (Joule)	N/A
Netto Gewicht	12,8 kg
Material	Polyethylen
Farbe	Schwarz - Gelb RAL 1018
Einsatzbereich	Innen- und Außenbereich
Befestigung	Befestigungsmaterial inklusive. 4 x Betonschraube M12x80



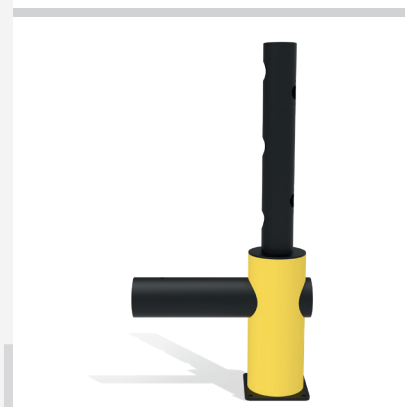
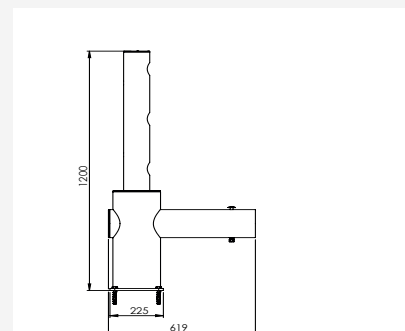
DFJU+TW67.5

Beschreibung	Echo Endpfosten Juliet 67.5°
Artikelnummer	DFJU+TW67.5
EAN	4250912397071
Zolltarifnummer	39269097
Breite (mm)	619
Höhe (mm)	1200
Tiefe/Länge (mm)	225
Installationsbreite (mm)	174
Breite ohne Fußplatte (mm):	200
Tiefe ohne Fußplatte (mm):	200
Deflection zone (mm)	250
Widerstand getestet (Joule)	N/A
Netto Gewicht	12,8 kg
Material	Polyethylen
Farbe	Schwarz - Gelb RAL 1018
Einsatzbereich	Innen- und Außenbereich
Befestigung	Befestigungsmaterial inklusive. 4 x Betonschraube M12x80



DFJU+TW22.5

Beschreibung	Echo Endpfosten Juliet 22.5°
Artikelnummer	DFJU+TW22.5
EAN	4250912397057
Zolltarifnummer	39269097
Breite (mm)	225
Höhe (mm)	1200
Tiefe/Länge (mm)	225
Installationsbreite (mm)	174
Breite ohne Fußplatte (mm):	200
Tiefe ohne Fußplatte (mm):	200
Deflection zone (mm)	250
Widerstand getestet (Joule)	N/A
Netto Gewicht	12,8 kg
Material	Polyethylen
Farbe	Schwarz - Gelb RAL 1018
Einsatzbereich	Innen- und Außenbereich
Befestigung	Befestigungsmaterial inklusive. 4 x Betonschraube M12x80



DFJU+TW292.5

Beschreibung	Echo Endpfosten Juliet 292,5°
Artikelnummer	DFJU+TW292.5
EAN	4250912397118
Zolltarifnummer	39269097
Breite (mm)	225
Höhe (mm)	1200
Tiefe/Länge (mm)	225
Installationsbreite (mm)	174
Breite ohne Fußplatte (mm):	200
Tiefe ohne Fußplatte (mm):	200
Deflection zone (mm)	250
Widerstand getestet (Joule)	N/A
Netto Gewicht	12,8 kg
Material	Polyethylen
Farbe	Schwarz - Gelb RAL 1018
Einsatzbereich	Innen- und Außenbereich
Befestigung	Befestigungsmaterial inklusive. 4 x Betonschraube M12x80

