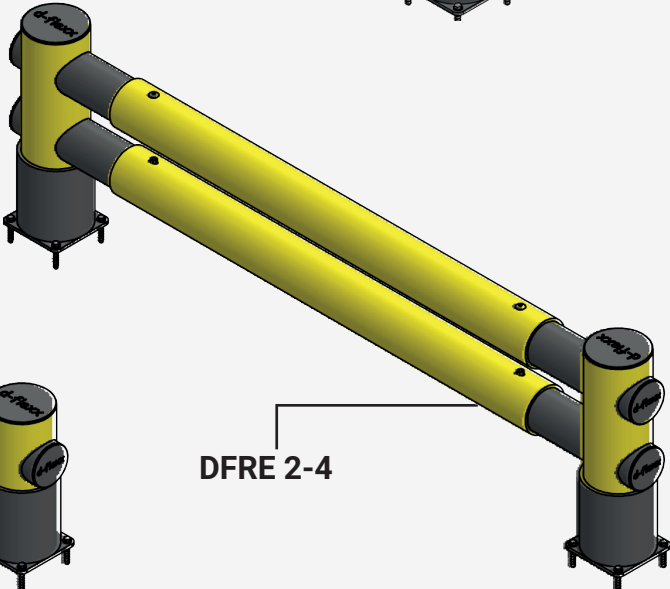
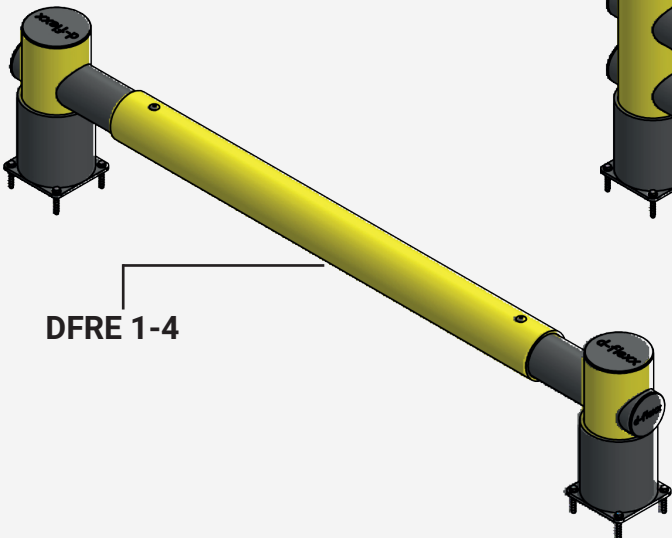
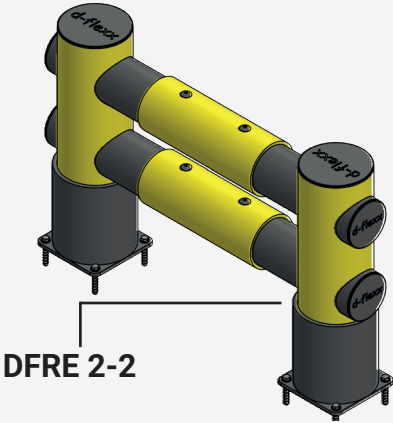
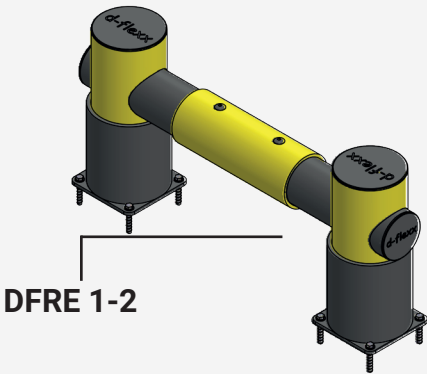




Regalendschutz - GOLF



Inhaltsverzeichnis

Art. Nr.	Beschreibung	Breite	Gewicht	Seite
DFRE1-2	Regalendschutz, einzeilig	1137 mm	31,52 kg	3
DFRE1-4	Regalendschutz, einzeilig	2538 mm	26,2 kg	3
DFRE2-2	Regalendschutz, zweizeilig	1137 mm	43 kg	4
DFRE2-4	Regalendschutz, zweizeilig	2538 mm	28,6 kg	4

Technische Informationen

Materialeigenschaften

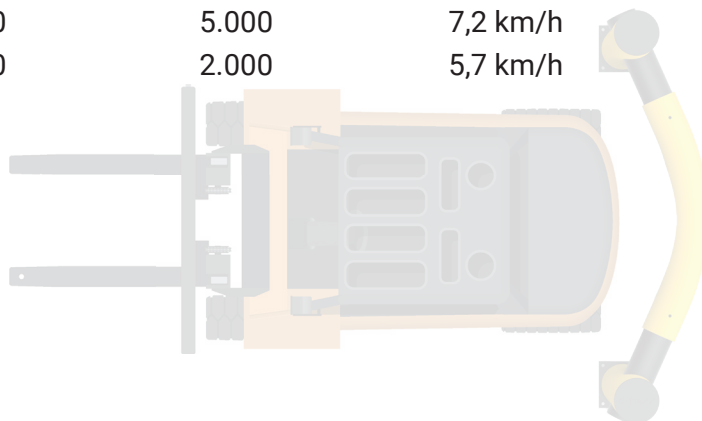
Betriebstemperaturbereich	-40° bis + 50°
Entzündungstemperatur	350 - 360°C
Brennpunkt	350 - 360°C
Giftigkeit	Ungiftig
Chemische Beständigkeit	Hoch - ISO/TR 10358
Hygiene-Siegel	Keine
Standard-Garantie	5 Jahre

Deflection Zone:

I 250 mm

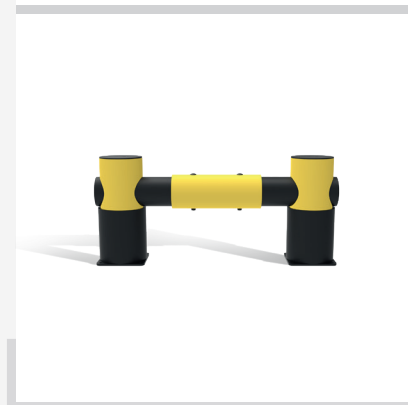
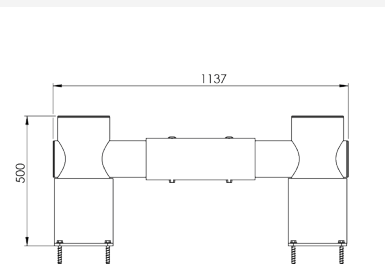
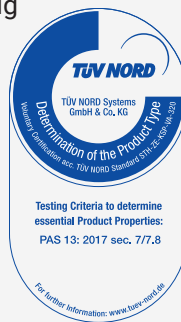


Anpralltest	Getestet für eine Kraft von (Joule)	Äquivalent zum Fahrzeuggewicht (kg)	Fahrzeugäquivalente Geschwindigkeit (km/h)	Äquivalenter Aufprallwinkel	Deflection zone
DFRE1-2	8.000	5.000	7,2 km/h	90°	250 mm
DFRE1-4	7.000	2.000	5,7 km/h	90°	250 mm
DFRE2-2	11.000	5.000	7,2 km/h	90°	250 mm
DFRE2-4	13.000	2.000	5,7 km/h	90°	250 mm



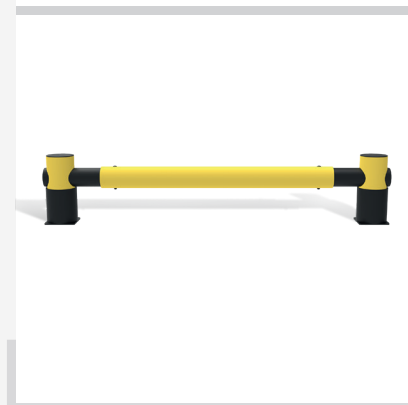
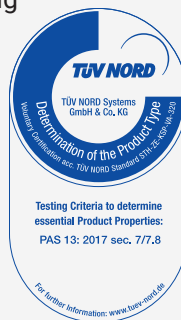
DFRE1-2

Beschreibung	Regalenschutz, einzeilig
Artikelnummer	DFRE1-2
EAN	4250912311350
Zolltarifnummer	39269097
Breite (mm)	1137
Höhe (mm)	515
Tiefe/Länge (mm)	225
Installationsbreite (mm)	1137
Breite ohne Fußplatte (mm):	1137
Tiefe ohne Fußplatte (mm):	225
Deflection zone (mm)	250
Widerstand getestet (Joule)	8.000 J
Netto Gewicht	31,52 kg
Material	Polyethylen
Farbe	Schwarz - Gelb RAL 1018
Einsatzbereich	Innen- und Außenbereich
Befestigung	Befestigungsmaterial inklusive. 8 x Betonschraube M12x80



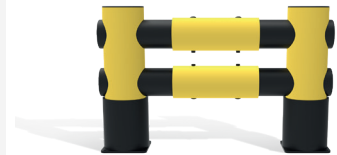
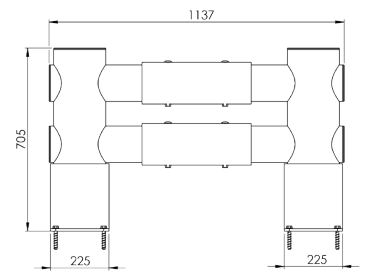
DFRE1-4

Beschreibung	Regalenschutz, einzeilig
Artikelnummer	DFRE1-4
EAN	4250912311367
Zolltarifnummer	39269097
Breite (mm)	2538
Höhe (mm)	500
Tiefe/Länge (mm)	225
Installationsbreite (mm)	2538
Breite ohne Fußplatte (mm):	2538
Tiefe ohne Fußplatte (mm):	225
Deflection zone (mm)	250
Widerstand getestet (Joule)	7.000 J
Netto Gewicht	26,2 kg
Material	Polyethylen
Farbe	Schwarz - Gelb RAL 1018
Einsatzbereich	Innen- und Außenbereich
Befestigung	Befestigungsmaterial inklusive. 8 x Betonschraube M12x80



DFRE2-2

Beschreibung	Regalenschutz, zweizeilig
Artikelnummer	DFRE2-2
EAN	4250912311374
Zolltarifnummer	39269097
Breite (mm)	1137
Höhe (mm)	715
Tiefe/Länge (mm)	225
Installationsbreite (mm)	1137
Breite ohne Fußplatte (mm):	1137
Tiefe ohne Fußplatte (mm):	225
Deflection zone (mm)	250
Widerstand getestet (Joule)	11.000 J
Netto Gewicht	43 kg
Material	Polyethylen
Farbe	Schwarz - Gelb RAL 1018
Einsatzbereich	Innen- und Außenbereich
Befestigung	Befestigungsmaterial inklusive. 8 x Betonschraube M12x80



DFRE2-4

Beschreibung	Regalenschutz, zweizeilig
Artikelnummer	DFRE2-4
EAN	4250912311381
Zolltarifnummer	39269097
Breite (mm)	2538
Höhe (mm)	716
Tiefe/Länge (mm)	225
Installationsbreite (mm)	2538
Breite ohne Fußplatte (mm):	2538
Tiefe ohne Fußplatte (mm):	225
Deflection zone (mm)	250
Widerstand getestet (Joule)	13.000 J
Netto Gewicht	28,6 kg
Material	Polyethylen
Farbe	Schwarz - Gelb RAL 1018
Einsatzbereich	Innen- und Außenbereich
Befestigung	Befestigungsmaterial inklusive. 8 x Betonschraube M12x80

