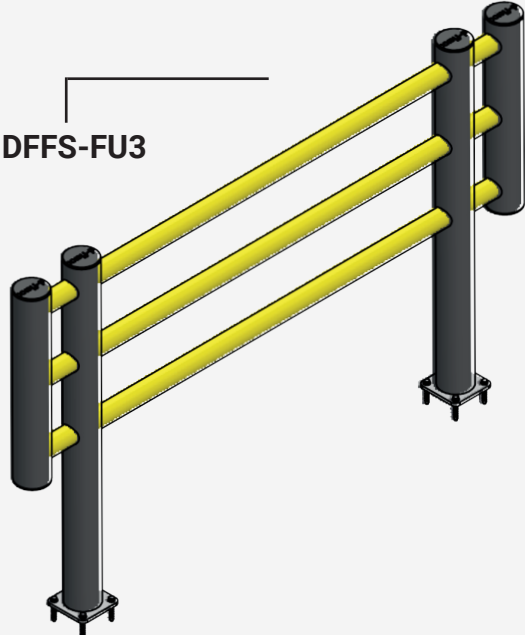
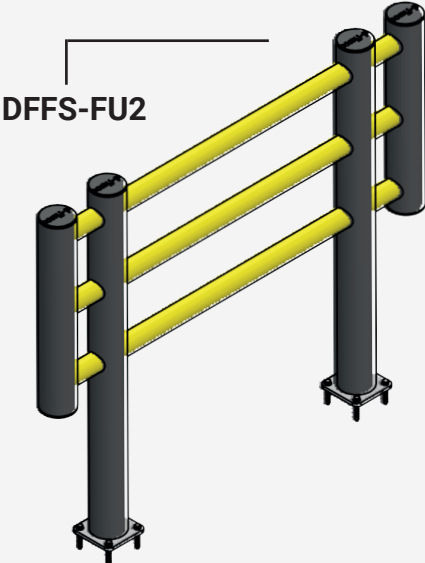
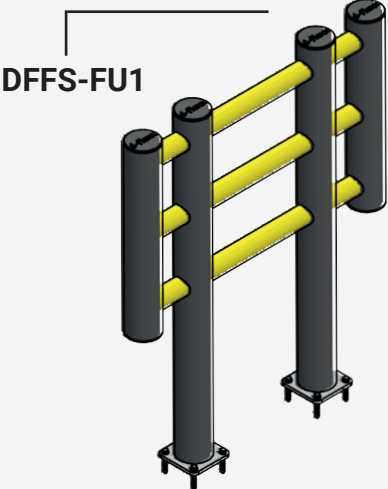




Maschinenschutzgitter - FOXTROT



Inhaltsverzeichnis

Art. Nr.	Beschreibung	Breite	Gewicht	Seite
DFFS-FU1	Maschinenschutzgitter	1000 mm	29 kg	2
DFFS-FU2	Maschinenschutzgitter	1500 mm	31 kg	3
DFFS-FU3	Maschinenschutzgitter	2000 mm	32 kg	3

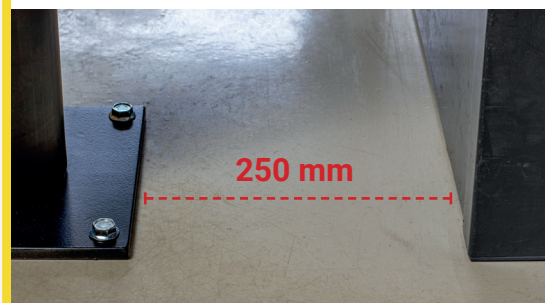
Technische Informationen

Materialeigenschaften

Betriebstemperaturbereich	-40° bis + 50°
Entzündungstemperatur	350 - 360°C
Brennpunkt	350 - 360°C
Giftigkeit	Ungiftig
Chemische Beständigkeit	Hoch - ISO/TR 10358
Hygiene-Siegel	Keine
Standard-Garantie	5 Jahre

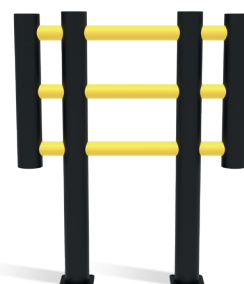
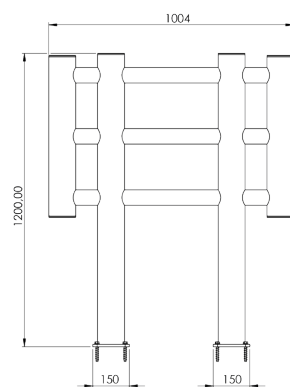
Deflection Zone:

I 250 mm



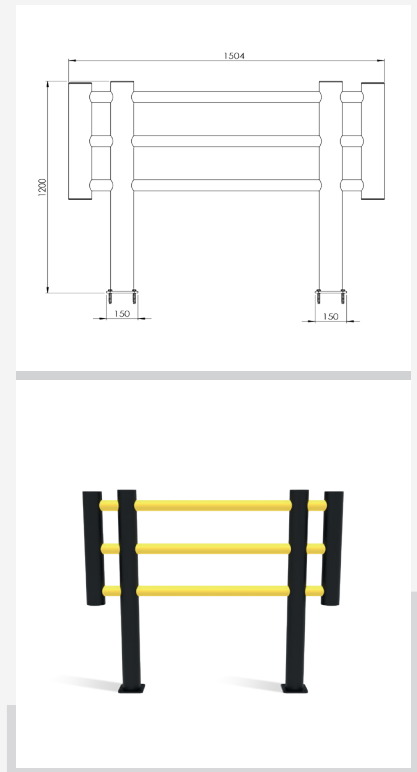
DFFS-FU1

Beschreibung	Maschinenschutzgitter 1 m
Artikelnummer	DFFS-FU1
EAN	4250912311282
Zolltarifnummer	39269097
Breite (mm)	1004
Höhe (mm)	1200
Tiefe/Länge (mm)	225
Installationsbreite (mm)	1004
Breite ohne Fußplatte (mm):	1004
Tiefe ohne Fußplatte (mm):	110
Deflection zone (mm)	250
Widerstand getestet (Joule)	N/A
Netto Gewicht	29 kg
Material	Polyethylen
Farbe	Schwarz - Gelb RAL 1018
Einsatzbereich	Innen- und Außenbereich
Befestigung	Befestigungsmaterial inklusive. 8 x Betonschraube M10x70



DFFS-FU2

Beschreibung	Maschinenschutzgitter 1,5 m
Artikelnummer	DFFS-FU2
EAN	4250912311299
Zolltarifnummer	39269097
Breite (mm)	1504
Höhe (mm)	1200
Tiefe/Länge (mm)	225
Installationsbreite (mm)	1504
Breite ohne Fußplatte (mm):	1504
Tiefe ohne Fußplatte (mm):	110
Deflection zone (mm)	250
Widerstand getestet (Joule)	N/A
Netto Gewicht	31 kg
Material	Polyethylen
Farbe	Schwarz - Gelb RAL 1018
Einsatzbereich	Innen- und Außenbereich
Befestigung	Befestigungsmaterial inklusive. 8 x Betonschraube M10x70



DFFS-FU3

Beschreibung	Maschinenschutzgitter 2 m
Artikelnummer	DFFS-FU3
EAN	4250912311305
Zolltarifnummer	39269097
Breite (mm)	2004
Höhe (mm)	1200
Tiefe/Länge (mm)	225
Installationsbreite (mm)	2004
Breite ohne Fußplatte (mm):	2004
Tiefe ohne Fußplatte (mm):	110
Deflection zone (mm)	250
Widerstand getestet (Joule)	N/A
Netto Gewicht	32 kg
Material	Polyethylen
Farbe	Schwarz - Gelb RAL 1018
Einsatzbereich	Innen- und Außenbereich
Befestigung	Befestigungsmaterial inklusive. 8 x Betonschraube M10x70

