



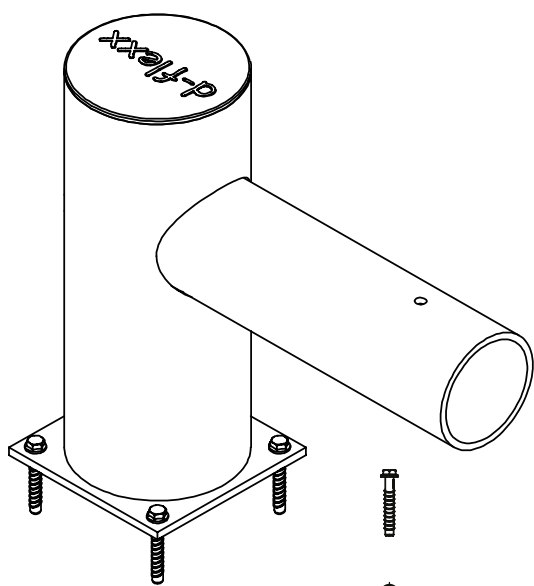
d-flexx

CHARLIE

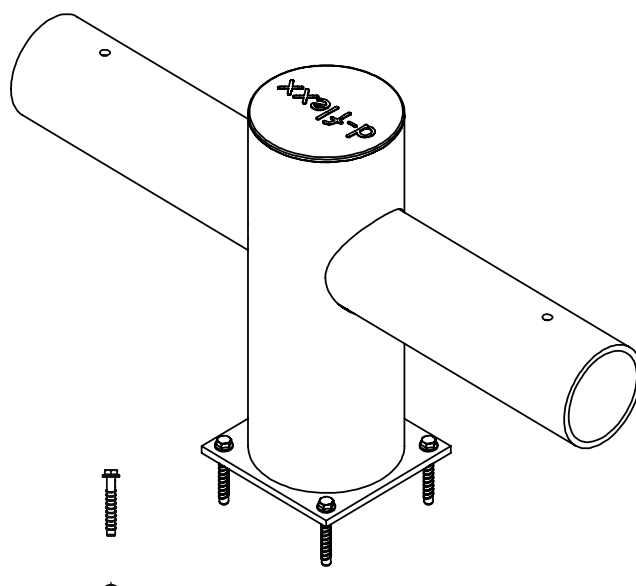


DFVB-E

DFVB-M

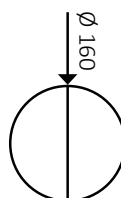


747.27-1



747.27-1

DFVB-R & DFVB-I



71040 x 1



71031 x 2



71032 x 2

